

СИСТЕМА СЕРТИФИКАЦИИ ГОСТ Р
ФЕДЕРАЛЬНОЕ АГЕНТСТВО ПО ТЕХНИЧЕСКОМУ РЕГУЛИРОВАНИЮ И МЕТРОЛОГИИ



СЕРТИФИКАТ СООТВЕТСТВИЯ

№ РОСС RU.МР17.Н00013

Срок действия с 28.07.2011 по 28.07.2014

№ 0190922

ОРГАН ПО СЕРТИФИКАЦИИ РОСС RU.0001.11MP17
ООО «Центр испытаний, экспертизы и сертификации «Безопасность»,
193079, Санкт-Петербург, Октябрьская набережная, дом 80, корп. 1, лит. Е, т/ф (812) 412-38-48

ПРОДУКЦИЯ
Оборудование детских игровых площадок
Карусель 4191-4199

КОД ОК 005 (ОКП)
96 8582

СООТВЕТСТВУЕТ ТРЕБОВАНИЯМ НОРМАТИВНЫХ ДОКУМЕНТОВ
ГОСТ Р 52300-2004; ГОСТ Р 52169-2003 п.п. 4.2.8; 4.2.9; 4.2.10; 4.3.2;
4.3.3; 4.3.5; 4.3.8; 4.3.9; 4.3.10; 4.3.11; 4.3.13; 4.3.16; 4.3.21; 4.3.23.5;
4.3.26.2

КОД ТН ВЭД России
9506 999000

ИЗГОТОВИТЕЛЬ ЗАО «КСИЛЬ»
194223, Россия, г. Санкт-Петербург, пр. Светлановский, д. 25,
тел. (812) 552-62-09, факс (812) 552-88-48, ИНН 7802121203, КПП 780201001

СЕРТИФИКАТ ВЫДАН ЗАО «КСИЛЬ»
194223, Россия, г. Санкт-Петербург, пр. Светлановский, д. 25,
тел. (812) 552-62-09, факс (812) 552-88-48, ИНН 7802121203, КПП 780201001

НА ОСНОВАНИИ Протокола сертификационных испытаний № 014/11-ПС от 26.07.2011
испытательной лаборатории ООО «ЦИЭС «Безопасность» № РОСС RU.0001.21СС05
Акта анализа состояния производства № 002/11-АС от 25.07.2011

КОПИЯ ВЕРНА

ПОДПИСЬ

ДОПОЛНИТЕЛЬНАЯ ИНФОРМАЦИЯ — схема сертификации За
Маркировать продукцию знаком соответствия системы ГОСТ Р



Руководитель органа

Эксперт



А. А. Болвачёв

В. В. Прихолько

Сертификат не применяется при обязательной сертификации

СИСТЕМА СЕРТИФИКАЦИИ ГОСТ Р
ФЕДЕРАЛЬНОЕ АГЕНТСТВО ПО ТЕХНИЧЕСКОМУ РЕГУЛИРОВАНИЮ И МЕТРОЛОГИИ



СЕРТИФИКАТ СООТВЕТСТВИЯ

№ РОСС RU.MP17.H00003

Срок действия с 28.07.2011 по 28.07.2014

№ 0190911

ОРГАН ПО СЕРТИФИКАЦИИ РОСС RU.0001.11MP17
ООО «Центр испытаний, экспертизы и сертификации «Безопасность»,
193079, Санкт-Петербург, Октябрьская набережная, дом 80, корп. 1, лит. Е, т/ф (812) 412-38-48

ПРОДУКЦИЯ
Оборудование детских игровых площадок
Качалка на пружине 4111-4140, 4160-4190

ИД ОК 005 (ОКП)
96 8582

СООТВЕТСТВУЕТ ТРЕБОВАНИЯМ НОРМАТИВНЫХ ДОКУМЕНТОВ
ГОСТ Р 52299-2004; ГОСТ Р 52169-2003 п.п. 4.2.8; 4.2.9; 4.3.2; 4.3.3;
4.3.5; 4.3.7; 4.3.8; 4.3.10; 4.3.11; 4.3.13; 4.3.18; 4.3.23.5; 4.3.26.2

КОД ТН ВЭД России
9506 999000

ИЗГОТОВИТЕЛЬ ЗАО «КСИЛЬ»
194223, Россия, г. Санкт-Петербург, пр. Светлановский, д. 25,
тел. (812) 552-62-09, факс (812) 552-88-48, ИНН 7802121203, КПП 780201001

СЕРТИФИКАТ ВЫДАН ЗАО «КСИЛЬ»
194223, Россия, г. Санкт-Петербург, пр. Светлановский, д. 25,
тел. (812) 552-62-09, факс (812) 552-88-48, ИНН 7802121203, КПП 780201001

НА ОСНОВАНИИ Протоколов сертификационных испытаний № 008/11-ПС от 26.07.2011,
№ 009/11-ПС от 26.07.2011 испытательной лаборатории ООО «ЦИЭС «Безопасность» № РОСС
RU.0001.21CC05; Акта анализа состояния производства № 002/11-АС от 25.07.2011

КОПИЯ ВЕРНА

ДОПОЛНИТЕЛЬНАЯ ИНФОРМАЦИЯ схема сертификации За
Маркировать продукцию знаком соответствия системы ГОСТ Р



Руководитель органа

Эксперт

(Handwritten signatures)



А. А. Болвачёв
инициалы, фамилия

В. В. Приходько
инициалы, фамилия

Сертификат не применяется при обязательной сертификации

СИСТЕМА СЕРТИФИКАЦИИ ГОСТ Р
ФЕДЕРАЛЬНОЕ АГЕНТСТВО ПО ТЕХНИЧЕСКОМУ РЕГУЛИРОВАНИЮ И МЕТРОЛОГИИ



СЕРТИФИКАТ СООТВЕТСТВИЯ

№ РОСС RU.MP17.H00005

Срок действия с 28.07.2011 по 28.07.2014
№ 0190913

ОРГАН ПО СЕРТИФИКАЦИИ РОСС RU.0001.11MP17
ООО «Центр испытания, экспертизы и сертификации «Безопасность»,
193079, Санкт-Петербург, Октябрьская набережная, дом 80, корп. 1, лит. Е, т/ф (812) 412-38-48

ПРОДУКЦИЯ
Оборудование детских игровых площадок
Домик беседка 4300-4399

КОД ОК 005 (ОКРП)
96 8582

СООТВЕТСТВУЕТ ТРЕБОВАНИЯМ НОРМАТИВНЫХ ДОКУМЕНТОВ
ГОСТ Р 52169-2003 п.п. 4.2.8; 4.2.9; 4.3.2; 4.3.3; 4.3.5; 4.3.7; 4.3.8; 4.3.10;
4.3.11; 4.3.13; 4.3.15; 4.3.16; 4.3.17; 4.3.18; 4.3.23.2; 4.3.23.3; 4.3.23.4;
4.3.23.5; 4.3.23.6; 4.3.26.2

КОД ТН ВЭД России
9506 999000

ИЗГОТОВИТЕЛЬ ЗАО «КСИЛЬ»
194223, Россия, г. Санкт-Петербург, пр. Светлановский, д. 25,
тел. (812) 552-62-09, факс (812) 552-88-48, ПИН 7802121203, КПП 780201001

СЕРТИФИКАТ ВЫДАН ЗАО «КСИЛЬ»
194223, Россия, г. Санкт-Петербург, пр. Светлановский, д. 25,
тел. (812) 552-62-09, факс (812) 552-88-48, ИНН 7802121203, КПП 780201001

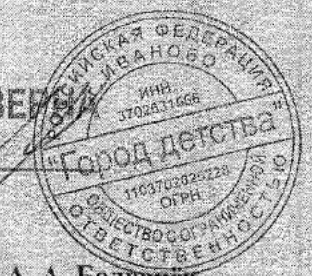
НА ОСНОВАНИИ Протокола сертификационных испытаний № 011/11-ПС от 26.07.2011
испытательной лаборатории ООО «ЦИЭС «Безопасность» № РОСС RU.0001.21СС05
Акта анализа состояния производства № 002/11-АС от 25.07.2011

ДОПОЛНИТЕЛЬНАЯ ИНФОРМАЦИЯ схема сертификации за
Маркировать продукцию знаком соответствия системы ГОСТ Р



Руководитель органа
Эксперт

(Handwritten signatures)



А. А. Болвачев
В. В. Приходько

Сертификат не применяется при обязательной сертификации

СИСТЕМА СЕРТИФИКАЦИИ ГОСТ Р
ФЕДЕРАЛЬНОЕ АГЕНТСТВО ПО ТЕХНИЧЕСКОМУ РЕГУЛИРОВАНИЮ И МЕТРОЛОГИИ



СЕРТИФИКАТ СООТВЕТСТВИЯ

№ РОСС RU.MP17.H00006

Срок действия с 28.07.2011 по 28.07.2014
№ 0190914

ОРГАН ПО СЕРТИФИКАЦИИ РОСС RU.0001.11MP17
ООО «Центр испытания, экспертизы и сертификации «Безопасность»,
193079, Санкт-Петербург, Октябрьская набережная, дом 80, корп. 1, лит. Е, т/ф (812) 412-38-48

ПРОДУКЦИЯ
Оборудование детских игровых площадок
Песочница 4230-4299

КОД ОК 005 (ОКП)
96 8582

СООТВЕТСТВУЕТ ТРЕБОВАНИЯМ НОРМАТИВНЫХ ДОКУМЕНТОВ
ГОСТ Р 52169-2003 п.п. 4.2.8; 4.2.9; 4.3.2; 4.3.3; 4.3.5; 4.3.7; 4.3.8; 4.3.10;
4.3.11; 4.3.13; 4.3.15; 4.3.16; 4.3.17; 4.3.18; 4.3.23.2; 4.3.23.3; 4.3.23.4;
4.3.23.5; 4.3.23.6; 4.3.26.2

КОД ТН ВЭД России
9506 999000

ИЗГОТОВИТЕЛЬ ЗАО «КСИЛЬ»
194223, Россия, г. Санкт-Петербург, пр. Светлановский, д. 25,
тел. (812) 552-62-09, факс (812) 552-88-48, ИНН 7802121203, КПП 780201001

СЕРТИФИКАТ ВЫДАН ЗАО «КСИЛЬ»
194223, Россия, г. Санкт-Петербург, пр. Светлановский, д. 25,
тел. (812) 552-62-09, факс (812) 552-88-48, ИНН 7802121203, КПП 780201001

НА ОСНОВАНИИ Протокола сертификационных испытаний № 012/11-ПС от 26.07.2011
испытательной лаборатории ООО «ЦИЭС «Безопасность» № РОСС RU.0001.21СС05
Акта анализа состояния производства № 002/11-АС от 25.07.2011

ДОПОЛНИТЕЛЬНАЯ ИНФОРМАЦИЯ — схема сертификации За
Маркировать продукцию знаком соответствия системы «КОСМИК ВЕРИ»



Руководитель органа

Эксперт

Сертификат не применяется при обязательной сертификации

подпись

подпись

подпись



А. Болвибеv
В. В. Приходько

СИСТЕМА СЕРТИФИКАЦИИ ГОСТ Р
ФЕДЕРАЛЬНОЕ АГЕНТСТВО ПО ТЕХНИЧЕСКОМУ РЕГУЛИРОВАНИЮ И МЕТРОЛОГИИ



СЕРТИФИКАТ СООТВЕТСТВИЯ

№ РОСС RU.MP17.H00007

Срок действия с 28.07.2011 по 28.07.2014

№ 0190915

ОРГАН ПО СЕРТИФИКАЦИИ РОСС RU.0001.11MP17
ООО «Центр испытания, экспертизы и сертификации «Безопасность»,
193079, Санкт-Петербург, Октябрьская набережная, дом 80, корп. 1, лит. Е, т/ф (812) 412-38-48

ПРОДУКЦИЯ
Оборудование детских игровых площадок
Качели 4141-4159

КОД ОК 005 (ОКП)
96 8582

СООТВЕТСТВУЕТ ТРЕБОВАНИЯМ НОРМАТИВНЫХ ДОКУМЕНТОВ
ГОСТ Р 52167-2003; ГОСТ Р 52169-2003 п.п. 4.2.8; 4.2.9; 4.3.2; 4.3.3;
4.3.5; 4.3.7; 4.3.8; 4.3.10; 4.3.11; 4.3.13; 4.3.18; 4.3.23.5; 4.3.23.6; 4.3.26.2

КОД ТН ВЭД России
9506 999000

ИЗГОТОВИТЕЛЬ ЗАО «КСИЛ»
194223, Россия, г. Санкт-Петербург, пр. Светлановский, д. 25,
тел. (812) 552-62-09, факс (812) 552-88-48, ИНН 7802121203, КПП 780201001

СЕРТИФИКАТ ВЫДАН ЗАО «КСИЛ»
194223, Россия, г. Санкт-Петербург, пр. Светлановский, д. 25,
тел. (812) 552-62-09, факс (812) 552-88-48, ИНН 7802121203, КПП 780201001

НА ОСНОВАНИИ Протокола сертификационных испытаний № 013/11-ПС от 26.07.2011
испытательной лаборатории ООО «ЦИЭС «Безопасность» № РОСС RU.0001.21CC05
Акта анализа состояния производства № 002/11-АС от 25.07.2011

ДОПОЛНИТЕЛЬНАЯ ИНФОРМАЦИЯ схема сертификации Виз
Маркировать продукцию знаком соответствия системы ГОСТ Р



Руководитель органа

Эксперт

ПОДПИСЬ

ПОДПИСЬ

ПОДПИСЬ



А. А. Болвачёв

инженер, ф.и.о.

В. В. Приходько

инженер, ф.и.о.

Сертификат не применяется при обязательной сертификации

СИСТЕМА СЕРТИФИКАЦИИ ГОСТ Р
ФЕДЕРАЛЬНОЕ АГЕНТСТВО ПО ТЕХНИЧЕСКОМУ РЕГУЛИРОВАНИЮ И МЕТРОЛОГИИ



СЕРТИФИКАТ СООТВЕТСТВИЯ

№ РОСС RU.МР17.Н00008

Срок действия с 28.07.2011

по 28.07.2014

№ 0190916

ОРГАН ПО СЕРТИФИКАЦИИ РОСС RU.0001.11MP17

ООО «Центр испытания, экспертизы и сертификации «Безопасность»,

193079, Санкт-Петербург, Октябрьская набережная, дом 80, корп. 1, лит. Е, т/ф (812) 412-38-48

ПРОДУКЦИЯ

Оборудование детских игровых площадок

Детские спортивно-игровой комплексы 6100-6199, 6200-6299, 6300-6399,
6400-6499, 6500-6599, 6600-6699, 6700-6799, 6800-6899

КОД ОК 005 (ОКП)

96 8582

СООТВЕТСТВУЕТ ТРЕБОВАНИЯМ НОРМАТИВНЫХ ДОКУМЕНТОВ

ГОСТ Р 52169-2003 п.п. 4.2.8; 4.2.9; 4.3.2; 4.3.3; 4.3.5; 4.3.7; 4.3.8; 4.3.9;
4.3.10; 4.3.11; 4.3.13; 4.3.15; 4.3.16; 4.3.17; 4.3.18; 4.3.23.2; 4.3.23.3;
4.3.23.4; 4.3.23.5; 4.3.23.6; 4.3.26.2

КОД ТН ВЭД России

9506 999000

ИЗГОТОВИТЕЛЬ ЗАО «КСИЛ»

194223, Россия, г. Санкт-Петербург, пр. Светлановский, д. 25,

тел. (812) 552-62-09, факс (812) 552-88-48, ИНН 7802121203, КПП 780201001

СЕРТИФИКАТ ВЫДАН ЗАО «КСИЛ»

194223, Россия, г. Санкт-Петербург, пр. Светлановский, д. 25,

тел. (812) 552-62-09, факс (812) 552-88-48, ИНН 7802121203, КПП 780201001

НА ОСНОВАНИИ Протокола сертификационных испытаний № 014/11-ПС от 26.07.2011

испытательной лаборатории ООО «ЦИЭС «Безопасность» № РОСС RU.0001.21СС05

Акта анализа состояния производства № 002/11-АС от 25.07.2011

ДОПОЛНИТЕЛЬНАЯ ИНФОРМАЦИЯ схема сертификации 3824
Маркировать продукцию знаком соответствия системы ГОСТ Р



Руководитель органа

Эксперт

ПОДПИСЬ

[Handwritten signatures]



А. А. Болвачёв

руководитель организации

В. В. Приходько

руководитель филиала

Сертификат не применяется при обязательной сертификации

СИСТЕМА СЕРТИФИКАЦИИ ГОСТ Р
ФЕДЕРАЛЬНОЕ АГЕНТСТВО ПО ТЕХНИЧЕСКОМУ РЕГУЛИРОВАНИЮ И МЕТРОЛОГИИ



СЕРТИФИКАТ СООТВЕТСТВИЯ

№ РОСС RU.MP17.H00009

Срок действия с 28.07.2011 по 28.07.2014

№ 0190918

ОРГАН ПО СЕРТИФИКАЦИИ: РОСС RU.0001.11MP17
ООО «Центр испытания, экспертизы и сертификации «Безопасность»,
193079, Санкт-Петербург, Октябрьская набережная, дом 80, корп. 1, лит. Е, т/ф (812) 412-38-48

ПРОДУКЦИЯ
Оборудование детских игровых площадок
Горка 4200-4229

код ОК 005 (ОКП)
96 8582

СООТВЕТСТВУЕТ ТРЕБОВАНИЯМ НОРМАТИВНЫХ ДОКУМЕНТОВ
ГОСТ Р 52168-2003; ГОСТ Р 52169-2003 п.п. 4.2.8; 4.2.9; 4.2.10; 4.3.2;
4.3.3; 4.3.5; 4.3.7; 4.3.8; 4.3.9; 4.3.10; 4.3.11; 4.3.13; 4.3.16; 4.3.17 4.3.21;
4.3.22; 4.3.23.5; 4.3.26.2; 4.3.28.2; 4.3.28.3; 4.3.28.4; 4.3.28.7; 4.3.29.2;
4.3.29.3; 4.3.29.5.

код ТН ВЭД России
9506 999000

ИЗГОТОВИТЕЛЬ ЗАО «КСИЛ»
194223, Россия, г. Санкт-Петербург, пр. Светлановский, д. 25,
тел. (812) 552-62-09, факс (812) 552-88-48, ИНН 7802121203, КПП 780201001

СЕРТИФИКАТ ВЫДАН ЗАО «КСИЛ»
194223, Россия, г. Санкт-Петербург, пр. Светлановский, д. 25,
тел. (812) 552-62-09, факс (812) 552-88-48, ИНН 7802121203, КПП 780201001

НА ОСНОВАНИИ Протокола сертификационных испытаний № 015/11-ПС от 26.07.2011
испытательной лаборатории ООО «ЦЭС «Безопасность» № РОСС RU.0001.21СС05
Акта анализа состояния производства № 002/11-АС от 25.07.2011

ДОПОЛНИТЕЛЬНАЯ ИНФОРМАЦИЯ схема сертификации За
Маркировать продукцию знаком соответствия системы ГОСТ Р



Руководитель органа

Эксперт

КОПИЯ ВЕРНА
РОССИЙСКАЯ ФЕДЕРАЦИЯ
ИВАНОВО
Город Детство
Общество ответственного
Производства

А. А. Болвачёв
инициатор, специалист

В. В. Приходько
инициатор, специалист

Сертификат не применяется при обязательной сертификации

СИСТЕМА СЕРТИФИКАЦИИ ГОСТ Р
ФЕДЕРАЛЬНОЕ АГЕНТСТВО ПО ТЕХНИЧЕСКОМУ РЕГУЛИРОВАНИЮ И МЕТРОЛОГИИ



СЕРТИФИКАТ СООТВЕТСТВИЯ

№ РОСС RU.MP17.H00010

Срок действия с 28.07.2011 по 28.07.2014

№ 0190919

ОРГАН ПО СЕРТИФИКАЦИИ РОСС RU.0001.HMP17
ООО «Центр испытаний, экспертизы и сертификации «Безопасность»,
193079, Санкт-Петербург, Октябрьская набережная, дом 80, корп. 1, лит. Е, т/ф (812) 412-38-48

ПРОДУКЦИЯ
Оборудование детских игровых площадок
Детский игровой комплекс 5100-5199,5200-5299

КОД ОК 005 (ОКП)
96 8582

СООТВЕТСТВУЕТ ТРЕБОВАНИЯМ НОРМАТИВНЫХ ДОКУМЕНТОВ
ГОСТ Р 52169-2003 п.п. 4.2.8; 4.2.9; 4.3.2; 4.3.3; 4.3.5; 4.3.7; 4.3.8; 4.3.9;
4.3.10; 4.3.11; 4.3.13; 4.3.15; 4.3.16; 4.3.17; 4.3.18; 4.3.23.2; 4.3.23.3;
4.3.23.4; 4.3.23.5; 4.3.23.6; 4.3.26.2

КОД ТН ВЭД России
9506 999000

ИЗГОТОВИТЕЛЬ ЗАО «КСИЛ»
194223, Россия, г. Санкт-Петербург, пр. Светлановский, д. 25,
тел. (812) 552-62-09, факс (812) 552-88-48, ИНН 7802121203, КПП 780201001

СЕРТИФИКАТ ВЫДАН ЗАО «КСИЛ»
194223, Россия, г. Санкт-Петербург, пр. Светлановский, д. 25,
тел. (812) 552-62-09, факс (812) 552-88-48, ИНН 7802121203, КПП 780201001

НА ОСНОВАНИИ Протокола сертификационных испытаний № 016/11-ПС от 26.07.2011
испытательной лаборатории ООО «ЦЭС «Безопасность» № РОСС RU.0001.21СС05
Акта анализа состояния производства № 002/11-АС от 25.07.2011

КОПИЯ ВЕРНА



ДОПОЛНИТЕЛЬНАЯ ИНФОРМАЦИЯ - схема сертификации За
Маркировать продукцию знаком соответствия системы ГОСТ Р



Руководитель органа

Эксперт

А. А. Болвачёв
инициалы, фамилия

В. В. Приходько
инициалы, фамилия

Сертификат не применяется при обязательной сертификации

СИСТЕМА СЕРТИФИКАЦИИ ГОСТ Р
ФЕДЕРАЛЬНОЕ АГЕНТСТВО ПО ТЕХНИЧЕСКОМУ РЕГУЛИРОВАНИЮ И МЕТРОЛОГИИ



СЕРТИФИКАТ СООТВЕТСТВИЯ

№ РОСС RU.MP17.H00011

Срок действия с 28.07.2011 по 28.07.2014

№ 0190920

ОРГАН ПО СЕРТИФИКАЦИИ РОСС RU.0001.11MP17
ООО «Центр испытания, экспертизы и сертификации «Безопасность»,
193079, Санкт-Петербург, Октябрьская набережная, дом 80, корп. 1, лит. Е, т/ф (812) 412-38-48

ПРОДУКЦИЯ
Оборудование детских игровых площадок
Детский игровой комплекс 4400-4499, 4500-4599

КОД ОК 005 (ОКП):

96 8582

СООТВЕТСТВУЕТ ТРЕБОВАНИЯМ НОРМАТИВНЫХ ДОКУМЕНТОВ
ГОСТ Р 52169-2003 п.п. 4.2.8; 4.2.9; 4.3.2; 4.3.3; 4.3.5; 4.3.7; 4.3.8; 4.3.9;
4.3.10; 4.3.11; 4.3.13; 4.3.15; 4.3.16; 4.3.17; 4.3.18; 4.3.23.2; 4.3.23.3;
4.3.23.4; 4.3.23.5; 4.3.23.6; 4.3.26.2

КОД ТН ВЭД России:

9506 999000

ИЗГОТОВИТЕЛЬ ЗАО «КСИЛЬ»
194223, Россия, г. Санкт-Петербург, пр. Светлановский, д. 25,
тел. (812) 552-62-09, факс (812) 552-88-48, ИНН 7802121203, КПП 780201001

СЕРТИФИКАТ ВЫДАН ЗАО «КСИЛЬ»
194223, Россия, г. Санкт-Петербург, пр. Светлановский, д. 25,
тел. (812) 552-62-09, факс (812) 552-88-48, ИНН 7802121203, КПП 780201001

НА ОСНОВАНИИ Протокола сертификационных испытаний № 017/11-ПС от 26.07.2011
испытательной лаборатории ООО «ЦИЭС «Безопасность» № РОСС RU.0001.21СС05
Акта анализа состояния производства № 002/11-АС от 25.07.2011

КОПИЯ ВЕРНА

ПОДПИСЬ



ДОПОЛНИТЕЛЬНАЯ ИНФОРМАЦИЯ схема сертификации За
Маркировать продукцию знаком соответствия системы ГОСТ Р



Руководитель органа

Эксперт

А. А. Болвачёв
ИННОВАЦИОННЫЙ ДИРЕКТОР

В. В. Приходько
ИННОВАЦИОННЫЙ ДИРЕКТОР

Сертификат не применяется при обязательной сертификации

СИСТЕМА СЕРТИФИКАЦИИ ГОСТ Р
ФЕДЕРАЛЬНОЕ АГЕНТСТВО ПО ТЕХНИЧЕСКОМУ РЕГУЛИРОВАНИЮ И МЕТРОЛОГИИ



СЕРТИФИКАТ СООТВЕТСТВИЯ

№ РОСС RU.MP17.H00012

Срок действия с 28.07.2011 по 28.07.2014

№ 0190921

ОРГАН ПО СЕРТИФИКАЦИИ РОСС RU.0001.11MP17
ООО «Центр испытания, экспертизы и сертификации «Безопасность»,
193079, Санкт-Петербург, Октябрьская набережная, дом 80, корп. 1, лит. Е, т/ф (812) 412-38-48

ПРОДУКЦИЯ

Оборудование детских игровых площадок
Детский игровой комплекс 5300-5399, 5400-5499, 5500-5599, 5600-5699,
5700-5799, 5800-5899, 5900-5999

код ОК 005 (ОКП)
96 8582

СООТВЕТСТВУЕТ ТРЕБОВАНИЯМ НОРМАТИВНЫХ ДОКУМЕНТОВ
ГОСТ Р 52169-2003 п.п. 4.2.8; 4.2.9; 4.3.2; 4.3.3; 4.3.5; 4.3.7; 4.3.8; 4.3.9;
4.3.10; 4.3.11; 4.3.13; 4.3.15; 4.3.16; 4.3.17; 4.3.18; 4.3.23.2; 4.3.23.3;
4.3.23.4; 4.3.23.5; 4.3.23.6; 4.3.26.2

код ТН ВЭД России
9506 999000

ИЗГОТОВИТЕЛЬ ЗАО «КСИЛЬ»
194223, Россия, г. Санкт-Петербург, пр. Светлановский, д. 25,
тел. (812) 552-62-09, факс (812) 552-88-48, ИНН 7802121203, КПП 780201001

СЕРТИФИКАТ ВЫДАН ЗАО «КСИЛЬ»
194223, Россия, г. Санкт-Петербург, пр. Светлановский, д. 25,
тел. (812) 552-62-09, факс (812) 552-88-48, ИНН 7802121203, КПП 780201001

НА ОСНОВАНИИ Протокола сертификационных испытаний № 018/11-ПС от 26.07.2011
испытательной лаборатории ООО «ЦИЭС «Безопасность» № РОСС RU.0001.21CC05
Акта анализа состояния производства № 002/11-АС от 25.07.2011

КОПИЯ ВЕД

подпись



ДОПОЛНИТЕЛЬНАЯ ИНФОРМАЦИЯ — схема сертификации За
Маркировать продукцию знаком соответствия системы ГОСТ Р



Руководитель органа

Эксперт

А. А. Болвачёв
инициалы, фамилия

В. В. Приходько
инициалы, фамилия

Сертификат не применяется при обязательной сертификации

СИСТЕМА СЕРТИФИКАЦИИ ГОСТ Р
ФЕДЕРАЛЬНОЕ АГЕНТСТВО ПО ТЕХНИЧЕСКОМУ РЕГУЛИРОВАНИЮ И МЕТРОЛОГИИ



СЕРТИФИКАТ СООТВЕТСТВИЯ

№ РОСС RU.MP17.H00004

Срок действия с 28.07.2011 по 28.07.2014

№ 0190912

ОРГАН ПО СЕРТИФИКАЦИИ РОСС RU.0001.11MP17
ООО «Центр испытаний, экспертизы и сертификации «Безопасность»,
193079, Санкт-Петербург, Октябрьская набережная, дом 80, корп. 1, лит. Е, т/ф (812) 412-38-48

ПРОДУКЦИЯ

Оборудование детских игровых площадок
Качалка балансир 4100-4110

код ОК 005 (ОКП)
96 8582

СООТВЕТСТВУЕТ ТРЕБОВАНИЯМ НОРМАТИВНЫХ ДОКУМЕНТОВ
ГОСТ Р 52299-2004; ГОСТ Р 52169-2003 п.п. 4.2.8; 4.2.9; 4.3.2; 4.3.3;
4.3.5; 4.3.7; 4.3.8; 4.3.10; 4.3.11; 4.3.13; 4.3.18; 4.3.23.5; 4.3.26.2

код ТН ВЭД России
9506 999000

ИЗГОТОВИТЕЛЬ ЗАО «КСИЛ»

194223, Россия, г. Санкт-Петербург, пр. Светлановский, д. 25,
тел. (812) 552-62-09, факс (812) 552-88-48, ИНН 7802121203, КПП 780201001

СЕРТИФИКАТ ВЫДАН ЗАО «КСИЛ»

194223, Россия, г. Санкт-Петербург, пр. Светлановский, д. 25,
тел. (812) 552-62-09, факс (812) 552-88-48, ИНН 7802121203, КПП 780201001

НА ОСНОВАНИИ Протокола сертификационных испытаний № 010/11-ПС от 26.07.2011
испытательной лаборатории ООО «ЦИЭС «Безопасность» № РОСС RU.0001.21СС05
Акта анализа состояния производства № 002/11-АС от 25.07.2011

ДОПОЛНИТЕЛЬНАЯ ИНФОРМАЦИЯ схема сертификации За
Маркировать продукцию знаком соответствия системы ГОСТ Р



Руководитель органа

Эксперт

[Handwritten signature]
Подпись
[Handwritten signature]
Подпись

А. А. Болвачёв

инициалы, фамилия

В. В. Приходько

инициалы, фамилия

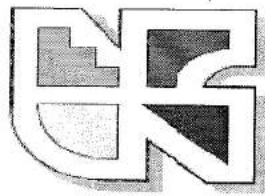
Сертификат не применяется при обязательной сертификации

КОПИЯ ВЕРНА



ПАСПОРТ
Детского игрового оборудования

ГОРКА (H пл.=1,5м)
(4203)



СОДЕРЖАНИЕ

1. Общие сведения.....	2
2. Основные технические данные..... и характеристики.....	2
3. Комплектность.....	2
4. Свидетельство о приемке.....	3
5. Гарантии изготовителя.....	3
6. Правила по безопасной эксплуатации.....	3
7. Требования к поверхности игровой площадке...	3
8. Схема монтажа - приложение к паспорту	4

г. Санкт-Петербург

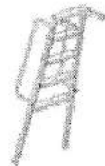







1. ОБЩИЕ СВЕДЕНИЯ ОБ ИЗДЕЛИИ

- 1.1 Наименование горка-скат (4203)
- 1.2 Название предприятия-изготовителя и адрес «КСИЛ», г. СПб
Светлановский проспект, 25
- 1.3 Заводской номер ГР - 148
- 1.4 Дата выпуска 17.03.10
- 1.5 Горка-скат (4203) предназначена для катания детей возрастом от 7 до 12 лет.

2. ОСНОВНЫЕ ТЕХНИЧЕСКИЕ ДАННЫЕ И ХАРАКТЕРИСТИКИ

- 2.1 Размеры в плане 800*3100 мм.
- 2.2 Высота от уровня земли до площадки ската 1500мм.
- 2.3 Общий вес горки - скат (4203) тн.

КОМПЛЕКТНОСТЬ

№	НАИМЕНОВАНИЕ	ВИД	КОЛ-ВО, Шт.	ПРИМЕЧАНИЕ
1	Лестница металлическая		1	5 ступеней
2	Скат металлический		1	
3	Борта горки (всего бшт.)		2	Правый-1шт. Левый-1шт.
			2	Правый-1шт. Левый-1шт.
			2	Правый-1шт. Левый-1шт.
4	Фанерные накладки-круги бортов		2	
5	Фанерные «уши» горки		2	С захватами
6	Перекладина		1	L=530мм.
7	Крепёж		1	

4. СВИДЕТЕЛЬСТВО О ПРИЕМКЕ

Горка-скат (4203), заводской номер _____ ГР - 198
соответствует ГОСТу 52168-2003, ГОСТу 52169-2003, ГОСТу 52301-2004 и признана годной к эксплуатации.

МП

Дата выпуска «17» 03 2018 г. Подпись: 

5. ГАРАНТИИ ИЗГОТОВИТЕЛЯ

Предприятие-изготовитель гарантирует соответствие горки-скат (4203) заводской номер _____ ГР - 198 требованиям ГОСТов при соблюдении потребителем правил эксплуатации, монтажа, транспортирования и хранения.

Срок гарантии на изделие 12 месяцев со дня поставки.

При нарушении правил эксплуатации завод-изготовитель ответственности не несет за выход из строя отдельных сборных элементов.

Гарантия завода-изготовителя не распространяется на механические повреждения, полученные вследствие транспортировки или неправильной установки изделия, а также вандализма.

6. ПРАВИЛА ПО БЕЗОПАСНОЙ ЭКСПЛУАТАЦИИ

- 6.1 На площадке для спуска должен находиться один ребенок.
- 6.2 Перед спуском с горки следует сесть ногами в направлении ската и оттолкнуться руками от бортов.
- 6.3 При пользовании горкой - скат дети от 3 до 6 лет должны быть под присмотром взрослых.
- 6.4 Свободная зона безопасности вокруг горки должна быть минимум 1,5 м.
- 6.5 При образовании выбоин в местах приземления с горки, необходимо регулярно подсыпать их песком, гравием или опилками. Во избежании образования выбоин в местах приземления рекомендуется устанавливать амортизирующие коврики.

7. ТРЕБОВАНИЯ К ПОВЕРХНОСТИ ИГРОВОЙ ПЛОЩАДКИ.

Поверхность должна быть свободна от каких-либо острых, заточенных частей или опасных выступов.

Материалы с плохим смягчающим свойством приземления должны использоваться только вне области приземления.

Под всем оборудованием игровой площадки с высотой свободного падения:

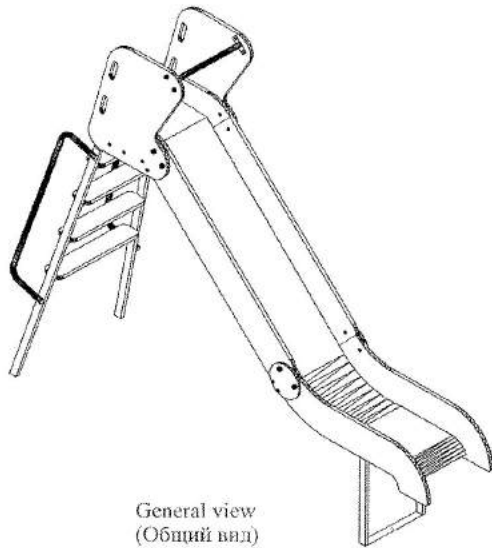
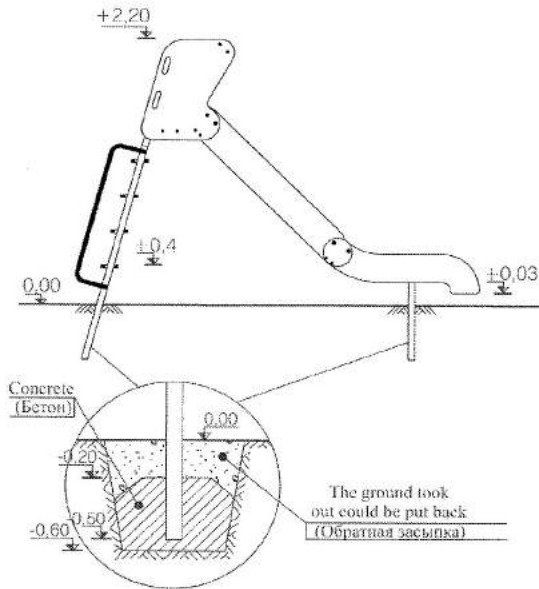
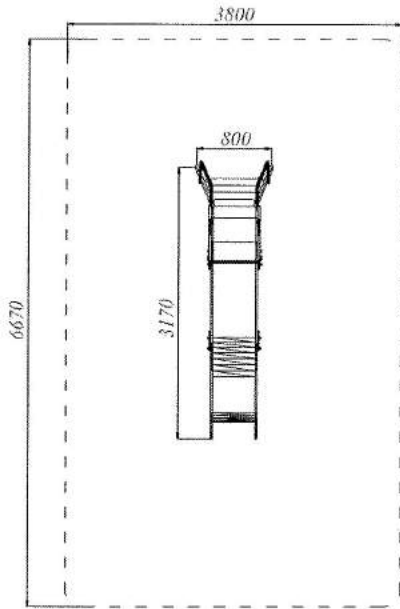
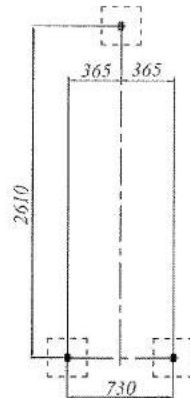
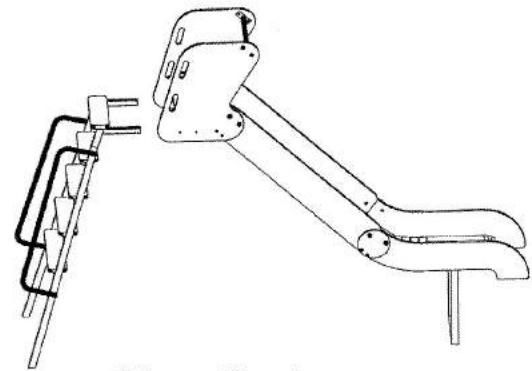
а) более чем 600 мм, должна быть поверхность, смягчающая приземление по всей области;

б) менее чем 600 мм, должна иметь несколько свойств, смягчающих приземление, но не требующих испытаний (разрыхленная почва и дерн).

Пример:

Материал	Размер	Толщ. слоя, мм.	Выс. площ. Менее
Разрыхл.зем.дерн.	-	-	1м.

Мульча	20-80мм	300	2м.
Кора дерева	5-30мм.	300	3м.
Песок	0,2-2мм.	300	3м.
Гравий	2-8мм.	300	3м.
Мягкие резинов.	На жесткой повер	40 (плитка)	1,1м.
Покрытия	на гравии	40 (плитка)	1,6м


 General view
 (Общий вид)

 The equipment mounting plan
 (Схема монтажа оборудования)

 Safety area
 (Зона безопасности)

 Scheme of the support
 leg placing with foundation
 (Схема расположения
 фундаментов с опорными ногами)

 Slide assembling scheme
 (Схема сборки горки)

Packer (упаковщик)

Date (дата)	_____
No.	_____

ПАСПОРТ

Детского игрового оборудования

ПЕСОЧНИЦА

(004243)




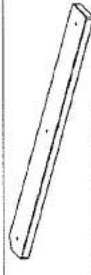

1. ОБЩИЕ СВЕДЕНИЯ ОБ ИЗДЕЛИИ

- 1.1 Наименование песочница (004243)
- 1.2 Название предприятия-изготовителя и адрес:
«КСИЛЬ», г. СПб
Светлановский проспект, 25
- 1.3 Заводской номер ПС – 020495
- 1.4 Дата выпуска 01.08.11
- 1.5 Песочница (004243) предназначена для детей от 1 года.

2. ОСНОВНЫЕ ТЕХНИЧЕСКИЕ ДАННЫЕ И ХАРАКТЕРИСТИКИ

- 2.1 Размеры в плане 2050*2050 мм.
- 2.2 Максимальная высота песочницы 320мм.
- 2.3 Общий вес песочницы (004243) _____ тн.

3. КОМПЛЕКТНОСТЬ

№	НАИМЕНОВАНИЕ	ВИД	КОЛ-ВО, Шт.	ПРИМЕЧАНИЕ
1	Бортовые доски		8	L=1880мм.
2	Накрывочные доски		4	L=1840мм.
3	Металлический уголок		4	L=500мм.
4	Крепёж		1	

4. СВИДЕТЕЛЬСТВО О ПРИЕМКЕ

Песочница (004243), заводской номер ПС -020495
соответствует ГОСТу 52169-2003, ГОСТу 52301-2004 и признана годной к



Дата выпуска 01 августа 2011

Подпись:

Гарантии изготовителя

Предприятие-изготовитель гарантирует соответствие песочницы (004243) заводской номер ПС - 020495 требованиям ГОСТов при соблюдении потребителем правил эксплуатации, монтажа, транспортирования и хранения.

СОДЕРЖАНИЕ

- 1 Общие сведения об изделии _____ 2
- 2 Общие технические данные и характеристики _____ 2
- 3 Комплектность _____ 2
- 4 Свидетельство о приемке _____ 2
- 5 Гарантии изготовителя _____ 3
- 6 Правила по безопасной эксплуатации _____ 3
- 7 Требования к поверхности игровой площадки _____ 3
- 8 Схема монтажа - приложение к паспорту _____ 4

г. Санкт-Петербург

Срок гарантии на изделие 12 месяцев со дня поставки.

При нарушении правил эксплуатации завод-изготовитель ответственности не несет за выход из строя отдельных сборных элементов.

Гарантия завода-изготовителя не распространяется на механические повреждения, полученные вследствие транспортировки или неправильной установки изделия, а также вандализма.

6. ПРАВИЛА ПО БЕЗОПАСНОЙ ЭКСПЛУАТАЦИИ

- 6.1 Песочница предназначена для детей от 1 года.
- 6.2 Дети от 3 до 6 лет должны быть под присмотром взрослых.
- 6.3 Запрещается пользоваться песочницей детям старше 7 лет.
- 6.4 Свободная зона безопасности вокруг песочницы должна быть минимум 1,0м.
- 6.5 Песочница используется на детских площадках без постоянного наблюдения взрослых. Поэтому в целях безопасной эксплуатации, владелец должен производить регулярный визуальный осмотр. При ежедневном осмотре, необходимо обследовать деревянные конструкции на износ, а также узлы крепления.
- 6.6 Если во время осмотра обнаружатся какие-то неполадки, то они должны быть немедленно устранены, а если это невозможно, то оборудование должно быть закрыто для пользования.

7. ТРЕБОВАНИЯ К ПОВЕРХНОСТИ ИГРОВОЙ ПЛОЩАДКИ.

Поверхность должна быть свободна от каких-либо острых, заточенных частей или опасных выступов.

Материалы с плохим смгачающим свойством приземления должны использоваться только вне области приземления.

Под всем оборудованием игровой площадки с высотой свободного падения:

а) более чем 600 мм, должна быть поверхность, смгачающая приземление по всей области;

б) менее чем 600 мм, должна иметь несколько свойств, смгачающих приземление, но не требующих испытаний (разрыхленная почва и дерн).

Пример:

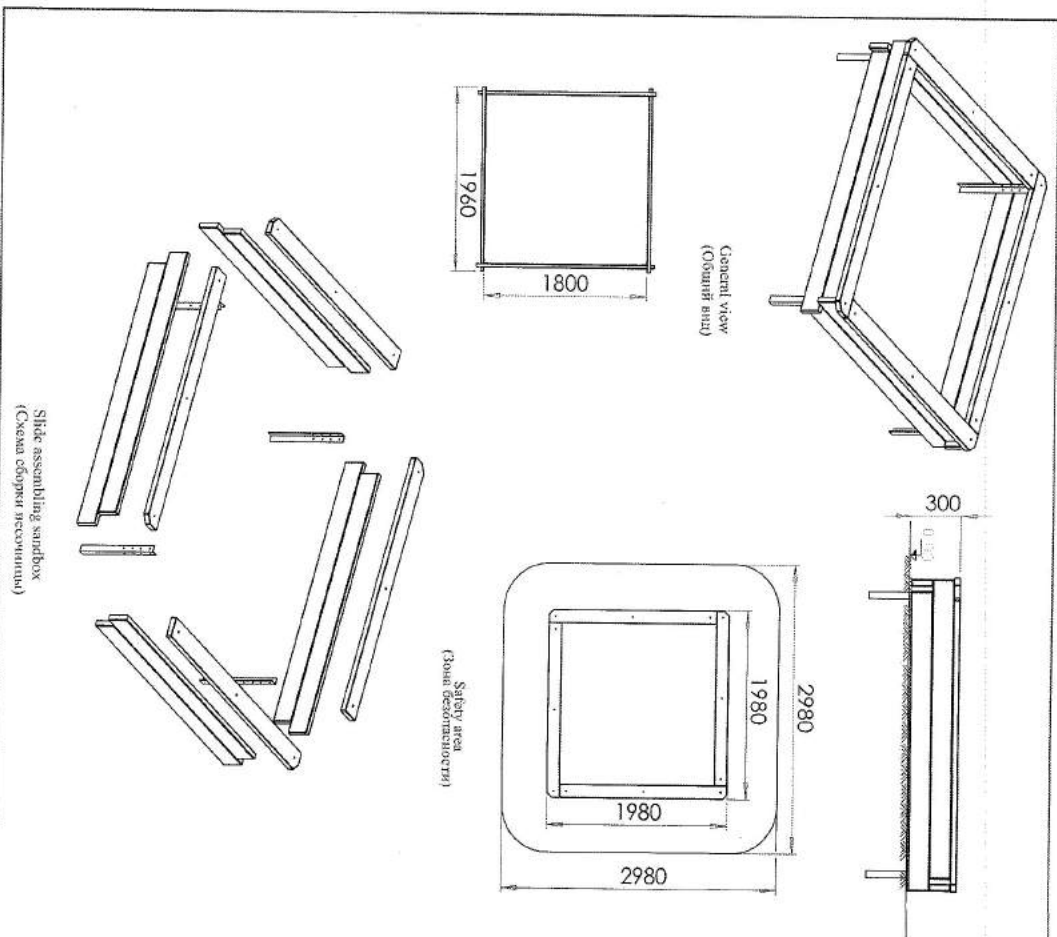
Материал	Размер	Толщ. слоя, мм.	Выс. площ. Менее
Разрыхл. зем. дерн.	-	-	1м.
Мульча	20-80мм	300	2м.
Кора дерева	5-30мм.	300	3м.
Песок	0,2-2мм.	300	3м.
Гравий	2-8мм.	300	3м.
Матгисе резинов.	На жесткой повер	40 (плитка)	1,1м.
Покрyтия	На гравии	40 (плитка)	1,6м.



www.irstil.pl
 Szulimowski pl. 25, St. Poczajing, Kiecin 104223
 Сzwecja, ul. Pr. 25, С.-1, Лягубоге, 10 194223
 Тел.: (81 2) 552 62 09 | Факс: (81 2) 552 88 48

Sandbox 4243
 (Песочница)

Page: 1(1)
 (Страница)



Packer (упаковщик)

Date (дата)

No

1. ОБЩИЕ СВЕДЕНИЯ ОБ ИЗДЕЛИИ

- 1.1 Наименование **Гимнастический городок (6304)**
- 1.2 Название предприятия-изготовителя и адрес:
**«КСИД», г. СПб
Светлановский проспект, 25**
- 1.3 Заводской номер Д - 020614
- 1.4 Дата выпуска 02.08.11
- 1.5 Гимнастический городок (6304) предназначен для детей и подростков от 7 до 12 лет, для спортивных игр и физического развития.

ПАСПОРТ

Детского игрового оборудования

ГИМНАСТИЧЕСКИЙ ГОРОДОК

для детей от 7 до 12 лет

(6304)



- 2.1 Размеры в плане **3548*3700мм.**
- 2.2 Максимальная высота от уровня земли **2500мм.**
- 2.3 Максимальная высота гимнастич. коцилл (обшив) **2750мм.**
- 2.4 Общий вес гимнастического городка (6304) **гн.**


2. ОСНОВНЫЕ ТЕХНИЧЕСКИЕ ДАННЫЕ И ХАРАКТЕРИСТИКИ

№	НАИМЕНОВАНИЕ	ВИД	3 КОМПЛЕКТНОСТЬ	
			КОЛ-ВО, Шт.	ПРИМЕЧАНИЕ
1	Столбы		11	
2	Подпятник оцинкованный		8	Сампарт.
3	Перекалдины		23	L=1040мм.
4	Турник		2	L=1040мм.
5	Профиль с канатом и закладной пластиной		1	L=1040мм.
6	Профиль с кольцами		1	L=1040мм.
7	Профиль с лестницей (7 ступеней) и закладной пластиной		1	L=1040мм.
8	Шест-спираль		1	L=2800мм. В=1140мм. (широкий)
9	Шест без спирали		1	L=2800мм. В=1140мм. (широкий)
10	Шест-подпорка		1	L=2800мм.
11	Брусья металлические		1	Ширина 1040мм.
17	Уголок металлический		2	

СОДЕРЖАНИЕ

- 1 Общие сведения об изделии _____ 2
- 2 Общие технические данные и характеристики _____ 2
- 3 Комплектность _____ 2
- 4 Свидетельство о приемке _____ 2
- 5 Гарантии изготовителя _____ 3
- 6 Правила по безопасной эксплуатации _____ 3
- 7 Требования к поверхности игровой площадки _____ 3
- 8 Схема монтажа - приложение к паспорту _____ 4

г. Санкт-Петербург

18	Фанерные наклейки		6	
19	Поручни		4	
20	Крепеж		1	

4.ВИДЕТЕЛЬСТВО О ПРИЕМКЕ

Имناستический городок (6304), заводской номер Д - 020614 соответствует ГОСТу 52169-2004 и признан годным к эксплуатации.

Дата выпуска :02 августа 2011

5. ГАРАНТИИ ИЗГОТОВИТЕЛЯ

Подпись 

Проектировщик гарантирует соответствие гимнастического комплекса (6304) заводскому номеру 020614 требованиям ГОСТов при соблюдении потребителем правил эксплуатации, монтажа, транспортирования и хранения.

Срок гарантии на изделие 12 месяцев со дня поставки.

При нарушении правил эксплуатации завод-изготовитель ответственности не несет за выход из строя отдельных сборных элементов.

Гарантия завода-изготовителя не распространяется на механические повреждения, полученные вследствие транспортировки или неправильной установки изделия, а также вандализма.

6. ПРАВИЛА ПО БЕЗОПАСНОЙ ЭКСПЛУАТАЦИИ

- 6.1 Запрещается пользоваться гимнастическим комплексом (6304) детям до 7 лет.
- 6.2 Гимнастический комплекс (6304) представляет собой модульную конструкцию из ирровых, спортивных и развивающих элементов согласно разделу №3 данного паспорта.
- 6.3 Гимнастический комплекс эксплуатируется на спортивных площадках без постоянного наблюдения оперативным персоналом.
Поэтому для безопасности эксплуатации, владелец должен производить регулярный осмотр. При ежедневном осмотре, необходимо обследовать деревянные конструкции на износ, а также узлы крепления.
- 6.4 Если во время осмотра обнаружатся какие-то неполадки, то они должны быть немедленно устранены, а если это невозможно, то оборудование должно быть закрыто для использования.

7. ТРЕБОВАНИЯ К ПОВЕРХНОСТИ ИГРОВОЙ ПЛОЩАДКИ

Поверхность должна быть свободна от каких-либо острых, заточенных частей или опасных выступов.

Материалы с плохим сцепляющим свойством приземления должны использоваться только вне области приземления.

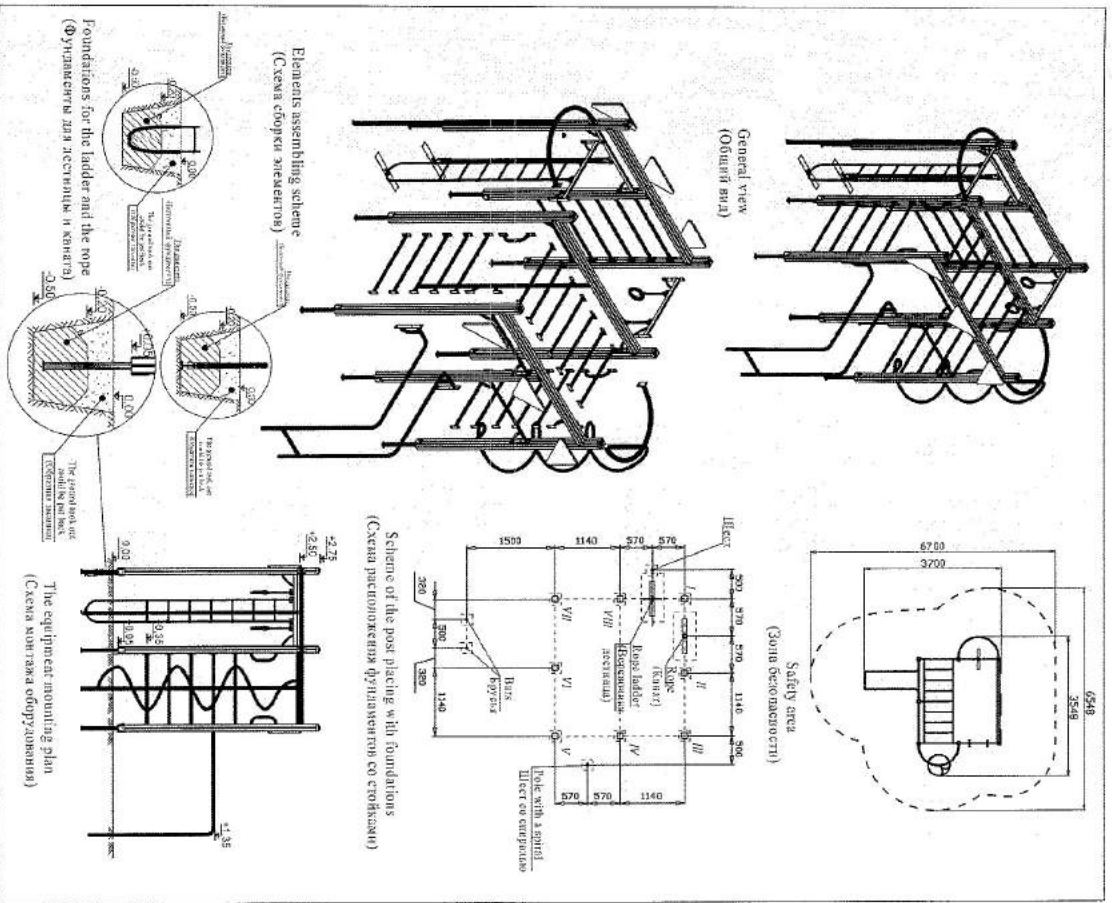
Под всем оборудованием ирровой площадью с высотой свободного падения:

- а) более чем 600 мм, должна быть поверхность, смягчающая приземление по всей области;
- б) менее чем 600 мм, должна иметь несколько свойств, смягчающих приземление, но не требующих испытаний (разрыхленная почва и дерн).

Пример:

Материал	Размер	Толщ. слоя, мм.	Выс. площ. Метров
Разрыхл. зем. дерн.	-	-	1м.

Мульча	20-80мм	300	2м
Кора дерева	5-30мм.	300	3м
Песок	0,2-2мм.	300	3м.
Гравий	2-8мм.	300	3м.
Мягкие резинов.	На жесткой повер	40 (плитка)	1,1м.
Покрывтия	На гравии	40 (плитка)	1,6м



№ (номер)
Pack (упаковка)

Date (дата)
No.

ПАСПОРТ

Детского игрового оборудования

Качели на металлических стойках с жесткой подвеской (средние)

(004153)



СОДЕРЖАНИЕ

1. Общие сведения..... 2
2. Основные технические данные,..... 2
и характеристики..... 2
3. Комплектность..... 2
4. Свидетельство о приемке..... 2
5. Гарантии изготовителя..... 2
6. Правила по безопасной эксплуатации..... 3
7. Требования к поверхности игровой площадки..... 3
8. Схема монтажа - приложение к паспорту..... 4

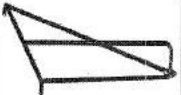



1. ОБЩИЕ СВЕДЕНИЯ ОБ ИЗДЕЛИИ

- 1.1 Наименование качели с жесткой подвеской (004153)
- 1.2 Название предприятия-изготовителя и адрес
«КСИЛ», г. СПб
Светлановский проспект, 25
- 1.3 Заполочный номер КЧ-020473
- 1.4 Дата выпуска 01.08.11
- 1.5 Качели с жесткой подвеской мет.(004153) предназначены для качания детей от 5 до 12 лет.

2. ОСНОВНЫЕ ТЕХНИЧЕСКИЕ ДАННЫЕ И ХАРАКТЕРИСТИКИ

- 2.1 Размеры в плане 1700*1600мм.
- 2.2 Высота стоек 1870мм.
- 2.3 Высота от уровня земли до сиденья 450 мм.
- 2.4 Общий вес качели тн.

3. КОМПЛЕКТНОСТЬ

№	НАИМЕНОВАНИЕ	КОЛ-ВО, шт.	ПРИМЕЧАНИЕ
1	Боковые стойки в сборе с раскосами	2	
2	Перекладина	1	
3	Подвеска	1	
4	Трубы, соединяющие боковые стойки	2	
5	Крепеж	1	

г. Санкт-Петербург

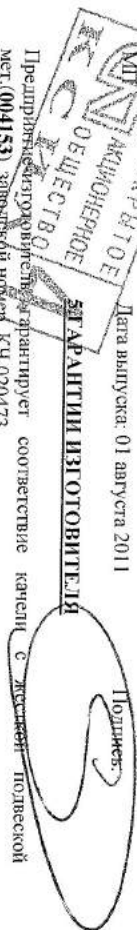
4. СВИДЕТЕЛЬСТВО О ПРИЕМКЕ

Качели с жесткой подвеской мет.(004153), заводской номер КЧ.020473
 соответствуют ТУ 536101-003-50003558-2003, ТУ 528481-001-50003558-2003,
 ГОСТ 52301-2003, ГОСТУ 52301-2004 и признаны годными к эксплуатации.

Дата выпуска: 01 августа 2011

СТАРАТКИ ИГОТОВИТЕЛЯ

Подпись:



Предприятие (заказчик) гарантирует соответствие качели с жесткой подвеской мет.(004153), заводской номер КЧ.020473

требованиям ГОСТов при соблюдении потребителем правил эксплуатации, монтажа, транспортирования и хранения.

Срок гарантии на изделие 12 месяцев со дня поставки.

При нарушении правил эксплуатации завод-изготовитель ответственности не несет за выход из строя отдельных сборных элементов.

Гарантия завода-изготовителя не распространяется на механические повреждения, полученные вследствие транспортировки или неправильной установки изделия, а также vandalism.

6. ПРАВИЛА ПО БЕЗОПАСНОЙ ЭКСПЛУАТАЦИИ

- 6.1 Качели предназначены для катания одного ребенка.
- 6.2 Дети до 7 лет должны быть под присмотром взрослых.
- 6.3 Дети младше 5 лет могут кататься только на сиденьях тип «лягушка», под присмотром взрослых.
- 6.4 Запрещается раскачиваться стоя на сидении качели.
- 6.5 Максимальный угол раскачивания не должен превышать 20гр.
- 6.6 Свободная зона безопасности должна быть минимум 2 метра от крайних точек качели.

7. ТРЕБОВАНИЯ К ПОВЕРХНОСТИ ИГРОВОЙ ПЛОЩАДКИ

Поверхность должна быть свободна от каких-либо острых, заточенных частей или опасных выступов.

Материалы с плохим сцепляющим свойством приземления должны использоваться только вне области приземления.

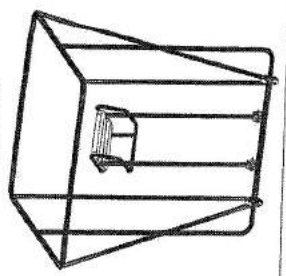
Под всем оборудованием игровой площадки с высотой свободного падения :

- а) более чем 600 мм, должна быть поверхность, смягчающая приземление по всей области;
- б) менее чем 600 мм, должна иметь несколько свойств, смягчающих приземление, но не требующих испытания (равнозначная почва и дерн).

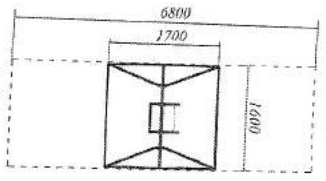
Пример:

Материал	Размер	Толщ слоя мм.	Выс. площ. Менее 1м.
Разрыхл зем, дерн.	-	-	-

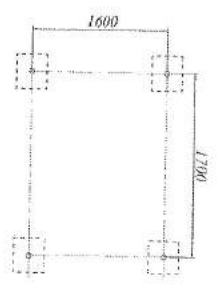
Мульча	20-80мм	300	2м.
Кора дерева	5-30мм.	300	3м.
Песок	0,2-2мм.	300	3м.
Гравий	2-8мм.	300	3м.
Мягкие резинов. Покрытия	На жесткой повер на гравии	40 (плитка)	1, 1м.
		40 (плитка)	1, 6м



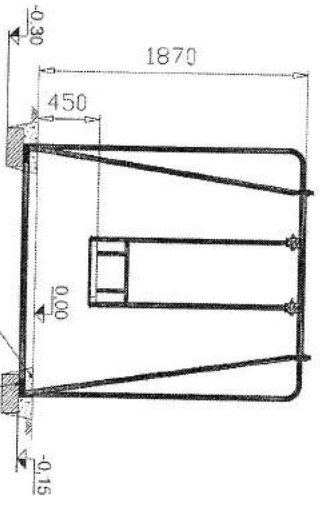
General view
(Общий вид)



Safety area
(Зона безопасности)

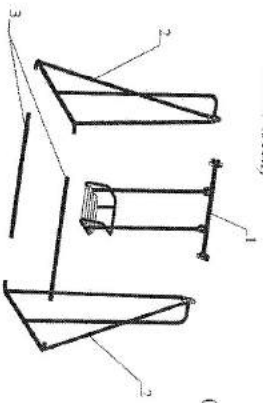


Scheme of the post placing with foundations
(Схема расположения фундаментов со столбами)



The equipment mounting plan
(Схема монтажа оборудования)

The ground level could be put back
(Обратит внимание)
 The concrete foundation 300x300x150
(Бетонный фундамент 300x300x150)



Swing assembling scheme
(Схема сборки качелей)

Packer (Упаковщик)	
Date (Дата)	
No.	

ПАСПОРТ

Детского игрового оборудования

КАЧЕЛИ

Металлические с гибкой подвеской

одинарные

(004156)



СОДЕРЖАНИЕ

1. Общие сведения.....	2
2. Основные технические данные и характеристики.....	2
3. Комплектность.....	2
4. Свидетельство о приемке.....	2
5. Гарантия изготовителя.....	2
6. Правила по безопасности эксплуатации.....	3
7. Требования к поверхности игровой площадке.....	3
8. Схема монтажа - приложение к паспорту.....	4

г. Санкт-Петербург

1. ОБЩИЕ СВЕДЕНИЯ ОБ ИЗДЕЛИИ

- 1.1 Наименование качели с гибкой подвеской мет. од. (004156)
- 1.2 Название предприятия-изготовителя и адрес
**«КСИП», г. СПб
Светлановский проспект, 25**
КЧ - 016823
- 1.3 Заводской номер
08.07.11
- 1.4 Дата выпуска
- 1.5 Качели с гибкой подвеской мет. од.(004156) предназначены для качания детей от 3 до 12 лет.

2. ОСНОВНЫЕ ТЕХНИЧЕСКИЕ ДАННЫЕ И ХАРАКТЕРИСТИКИ

- 2.1 Размеры в плане 3520*1300 мм.
- 2.2 Высота стоек 2100мм.
- 2.3 Высота от уровня земли до сидения 450 мм.
- 2.4 Общий вес качели _____ тн.

3. КОМПЛЕКТНОСТЬ

№	НАИМЕНОВАНИЕ	ВИД	КОЛ-ВО, шт.	ПРИМЕЧАНИЕ
1	Перекаядина		1	Однйкован.
2	Боковые металлические стойки		4	Л стойки=2.8м.
3	Арматура		8	L=400мм D=10мм
4	Крепёж		1	

4. СВИДЕТЕЛЬСТВО О ПРИЕМКЕ

Качели с гибкой подвеской мет. од.(004156), заводской номер КЧ - 016823
Соответствует ГОСТу 52169-2003, ГОСТу 52299-2004, ГОСТу 52301-2004
признана годной к эксплуатации.

МП

Дата выпуска : 08 июля 2011

Подпись:



ГАРАНТИИ ИЗГОТОВИТЕЛЯ

Предприятие-изготовитель гарантирует соответствие качели с глубокой полнвеской мет. олд.00041567 заводской номер КЧ - 016823

требованиям ГОСТов при соблюдении потребителем правил эксплуатации, монтажа, транспортирования и хранения.

Срок гарантии на изделие 12 месяцев со дня поставки.

При нарушении правил эксплуатации завод-изготовитель ответственности не несет за выход из строя отдельных сборных элементов.

Гарантия завода-изготовителя не распространяется на механические повреждения, полученные вследствие транспортировки или неправильной установки изделия, а также вандализма.

6. ПРАВИЛА ПО БЕЗОПАСНОЙ ЭКСПЛУАТАЦИИ.

- 6.1 Качели предназначены для качания одного ребенка.
- 6.2 Дети до 7 лет должны быть под присмотром взрослых.
- 6.3 Дети младше 3-х лет могут качаться только на сиденьях тип «глюлька», под присмотром взрослых.
- 6.4 Запрещается раскачиваться стоя на сидении качели.
- 6.5 Максимальный угол раскачивания не должен превышать 20гр.
- 6.6 Свободная зона безопасности должна быть минимум 2 метра от крайних точек качели.

7. ТРЕБОВАНИЯ К ПОВЕРХНОСТИ ИГРОВОЙ ПЛОЩАДКИ.

Поверхность должна быть свободна от каких-либо острых, заточенных частей или опасных выступов.

Материалы с плохим смгчающим свойством приземления должны использоваться только вне области приземления.

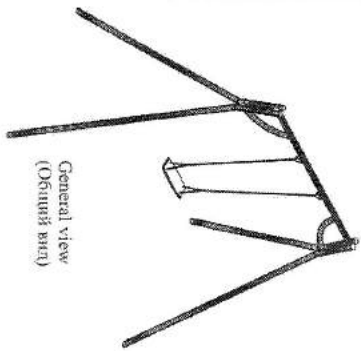
Под всем оборудованием игровой площадки с высотой свободного падения:

- а) более чем 600 мм, должна быть поверхность, смгчающая приземление по всей области;
- б) менее чем 600 мм, должна иметь несколько свойств, смгчающих приземление, но не требующих испытаний (разрыхленная почва и дерн).

Пример:

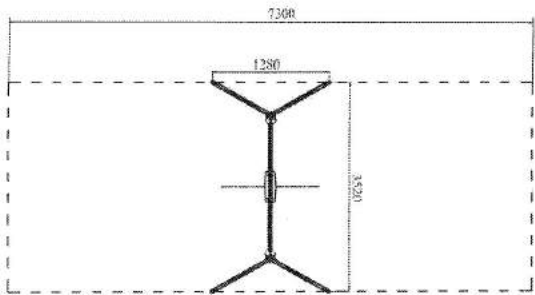
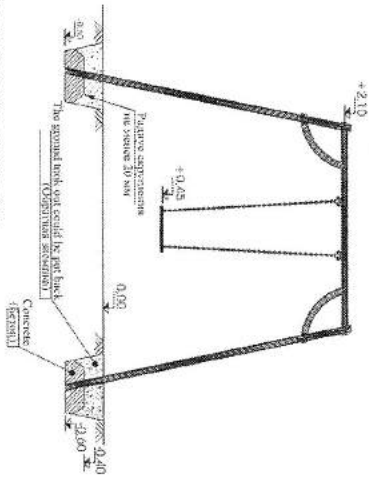
Материал	Размер	Толщ. слоя, мм.	Выс. площ.
			Менее

Разрыхл.зем.дерн.	-	-	1м.
Мульча	20-80мм	300	2м.
Кора дерева	5-30мм.	300	3м.
Песок	0,2-2мм.	300	3м.
Гравий	2-8мм.	300	3м.
Мягкие резinov.	На жесткой повер	40 (плитка)	1,1м.
Покрyтия	на гравии	40 (плитка)	1,6м

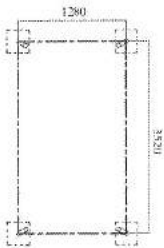


The equipment mounting plan
(Схема монтажа оборудования)

(Unit of foundation of a suspension bracket
(Узел крепления подвески))



Scheme of the post placing with foundations
(Схема расположения фундаментов со стойками)



Рисков (Указание)

Дата (дата)	
№	

ПАСПОРТ
Детского игрового оборудования

КАРУСЕЛЬ

(004192)



СОДЕРЖАНИЕ

1. Общие сведения.....	2
2. Основные технические данные.....	2
и характеристики.....	2
3. Комплектность.....	2
4. Свидетельство о приемке.....	2
5. Гарантии изготовителя.....	2
6. Правила по безопасности эксплуатации.....	3
7. Требования к поверхности игровой площадки.....	3
8. Схема монтажа - приложение к паспорту.....	4

г. Санкт-Петербург

1. ОБЩИЕ СВЕДЕНИЯ ОБ ИЗДЕЛИИ

- 1.1 Наименование карусель (004192)
- 1.2 Название предприятия-изготовителя и адрес:
«КСИЛ», г. СПб, Светлановский проспект, 25
- 1.3 Заводской номер КР - 021016
- 1.4 Дата выпуска: 03.08.11
- 1.5 Карусель (004192) предназначена для катания детей возрастом от 3 до 12 лет.

2. ОСНОВНЫЕ ТЕХНИЧЕСКИЕ ДАННЫЕ И ХАРАКТЕРИСТИКИ

- 2.1 Размеры в плане 1620*1620 мм.
- 2.2 Максимальная высота от уровня земли до вращающейся платформы 100мм.
- 2.3 Вращающаяся платформа 1620мм.
- 2.4 Общий вес карусели (004192) тн.

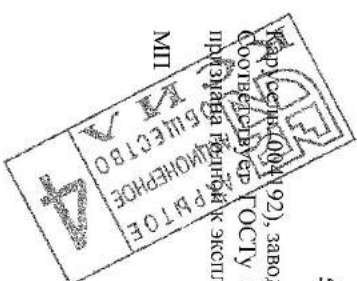
3. КОМПЛЕКТНОСТЬ

№	НАИМЕНОВАНИЕ	ВИД	КОЛ-ВО, шт.	ПРИМЕЧАНИЕ
1	Рама в сборе с сиденьями и секторами		1	
2	Вал		1	
3	Комплект подшипников (находятся внутри рамы)!!!		1	Проверить наличие!!!!
4	Штифт-фиксатор		1	Находится в раме!!!!

4. СВИДЕТЕЛЬСТВО О ПРИЕМКЕ

Карусель (004192), заводской номер КР - 021016
 Соответствует ГОСТу 52169-2003, ГОСТу 52300-2004, ГОСТу 52301-2004 и
 признава к эксплуатации.

МП



Дата выпуска : 03 августа 2011

Подпись:

5. ГАРАНТИИ ИЗГОТОВИТЕЛЯ

Предприниматель-изготовитель гарантирует соответствие карусели (004192), заводской номер КР - 021016 требованиям ГОСТов при соблюдении потребителем правил эксплуатации, монтажа, транспортирования и хранения.

Срок гарантии на изделие 12 месяцев со дня поставки.

При нарушении правил эксплуатации завод-изготовитель ответственности не несет за выход из строя отдельных сборных элементов.

Гарантия завода-изготовителя не распространяется на механические повреждения, полученные вследствие транспортировки или неправильной установки изделия, а также вандализма.

6. ПРАВИЛА ПО БЕЗОПАСНОЙ ЭКСПЛУАТАЦИИ

- 6.1 Свободная зона безопасности карусели-2 м.
- 6.2 Скорость вращения карусели должна выбираться родителями и не превышать 5 м/с.
- 6.3 Карусель не должна двигаться при посадке и высадке детей.
- 6.4 При катании на карусели необходимо держаться за поручень.
- 6.5 Запрещается запрыгивать и спрыгивать с карусели во время движения.
- 6.6 Запрещается находиться на карусели более 6 человек.

7. ТРЕБОВАНИЯ К ПОВЕРХНОСТИ ИГРОВОЙ ПЛОЩАДКИ.

Поверхность должна быть свободна от каких-либо острых, заточенных частей или опасных выступов.

Материалы с плохим сматывающим свойством приземления должны использоваться только вне области приземления.

Под всем оборудованием игровой площадки с высотой свободного падения:

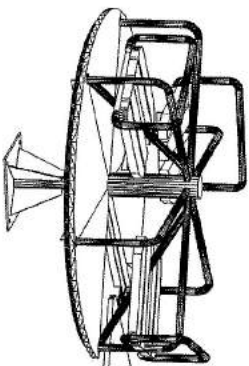
- а) более чем 600 мм, должна быть поверхность, сматывающая приземление по всей области;
- б) менее чем 600 мм, должна иметь несколько свойств, сматывающих приземление, но не требующих испытаний (разрыхленная почва и дерн).

Пример:

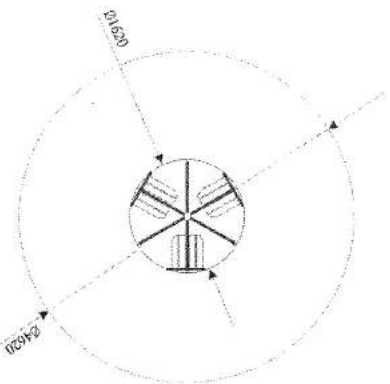
Материал	Размер	Толщ. слой, мм.	Выс. площ., Менее
Разрыхл. зем. дерн.	-	-	1 м.
Мульча	20-80мм	300	2 м.
Кора дерева	5-30мм.	300	3 м.
Песок	0,2-2мм.	300	3 м.
Гравий	2-8мм.	300	3 м.
Мягкие резинов.	На жесткой повер	40 (плитка)	1, 1 м.
Покртия	на травии	40 (плитка)	1,6 м

3

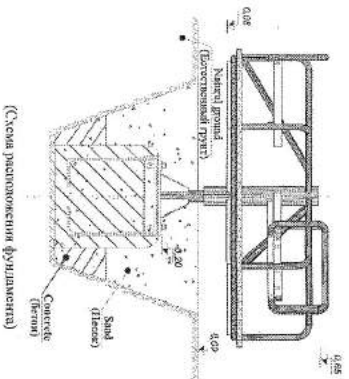
RSN
www.rsn.ru
Специализ. пр. Д. С. Радаева, Киев 19423
Специализ. пр. Д. С. Радаева, Киев 19423
© 2012. Все права защищены. 8-495-701-22-82



Сектор демонтируется на время крепления карусели к фундаменту



General view (Общий вид)



(Схема расположения фундамента)

Рисунки (эскизы)

Дата (дата)
№

4

4192
(Карусель)

Page: (1)
(Справка)