

**МОСКОВСКАЯ СИСТЕМА ДОБРОВОЛЬНОЙ СЕРТИФИКАЦИИ
В СТРОИТЕЛЬСТВЕ
(СИСТЕМА МОССТРОЙСЕРТИФИКАЦИЯ)**

**Федеральное агентство по техническому регулированию и метрологии
Регистрационный № РОСС RU.3168.04ЯЛ00 в едином реестре зарегистрированных
систем добровольной сертификации**

Орган по сертификации "ЦС ОРГСТРОЙСЕРТИФИКАЦИЯ"
Аттестат аккредитации № RU.MCC.AO.246
109428, г Москва, ул. 2-я Институтская, д. 6
тел. 589-79-69, 510-78-05 тел./факс (495) 170-06-52



**СЕРТИФИКАТ СООТВЕТСТВИЯ
№ RU.MCC.246.856.3.ПР.17001**

Срок действия с 28 июля 2008 г. по 28 июля 2011 г.

Выдан **ЗАО "КСИЛ"**

194223, г. Санкт-Петербург, Светлановский пр., д.25
Тел. (812)550-13-94, факс (812) 552-88-48

Настоящий сертификат удостоверяет, что
**Оборудование детских игровых площадок.
Песочницы, домики-беседки**
(серийный выпуск)

Код ОКП 968582

соответствует требованиям ГОСТ Р 52169- 2003 «Оборудование детских игровых площадок. Безопасность конструкции и методы испытания. Общие требования» п.п. 4.2.9, 4.2.10, 4.3.3, 4.3.5, 4.3.7, 4.3.8, 4.3.9, 4.3.10, 4.3.11, 4.3.13, 4.3.15, 4.3.16, 4.3.17, 4.3.18, 4.3.23.2, 4.3.23.3, 4.3.23.4, 4.3.23.5, 4.3.23.6, 4.3.26

Основание для выдачи:

- Протокол сертификационных испытаний № 482 от 16.07.2008 г., проведенных ИЛ «Оргстройиспытания» (аттестат аккредитации № RU.MCC.AЛ.182);
- Акт о результатах оценки производства № 55-5 от 17.07.2008 г.;
- Решение о выдаче сертификата соответствия «ЦС Оргстройсертификация» № 55-5 от 18.07.2008 г.

Дополнительная информация:

Действие сертификата соответствия не имеет территориальных ограничений.



Руководитель органа по сертификации

Гуров С.В.

Эксперт

Гуров С.В.


Зарегистрирован в Реестре Системы "Мосстройсертификация" 28 июля 2008 г.
Сертификат соответствия без отметки о подтверждении его действия на оборотной стороне недействителен.

КОПИЯ ВЕРНА

Владелец сертификата соответствия обязан обеспечивать соответствие сертифицированного объекта требованиям, подтвержденным при сертификации

ДЕЙСТВИЕ СЕРТИФИКАТА СООТВЕТСТВИЯ ПОДТВЕРЖДЕНО:

1. 28.07.2009 г.


(подпись руководителя органа по сертификации)



М.П.

2. 28.07.2010 г.

(подпись руководителя органа по сертификации)

М.П.

3. 28.01.2011 г.

(подпись руководителя органа по сертификации)

М.П.

4.

(подпись руководителя органа по сертификации)

М.П.

5.

(подпись руководителя органа по сертификации)

**МОСКОВСКАЯ СИСТЕМА ДОБРОВОЛЬНОЙ СЕРТИФИКАЦИИ
В СТРОИТЕЛЬСТВЕ
(СИСТЕМА МОССТРОЙСЕРТИФИКАЦИЯ)**

Федеральное агентство по техническому регулированию и метрологии
Регистрационный № РОСС RU.3168.04ЯЛ100 в едином реестре зарегистрированных
систем добровольной сертификации

Орган по сертификации "ЦС ОРГСТРОЙСЕРТИФИКАЦИЯ"
Аттестат аккредитации № RU.MCC.AO.246
109428, г Москва, ул. 2-я Институтская, д. 6
тел. 589-79-69, 510-78-05 тел./факс (495) 170-06-52



**СЕРТИФИКАТ СООТВЕТСТВИЯ
№ RU.MCC.246.856.3.ПР.16997**

Срок действия с 28 июля 2008 г. по 28 июля 2011 г.

Выдан ЗАО "КСИЛ"

194223, г. Санкт-Петербург, Светлановский пр., д.25
Тел. (812)550-13-94, факс (812) 552-88-48

Настоящий сертификат удостоверяет, что
**Оборудование детских игровых площадок.
Качалки на пружине, качалки-балансир**
(серийный выпуск)

Код ОКП 968582

соответствует требованиям ГОСТ Р 52299-2004 «Оборудование детских игровых площадок. Безопасность конструкции и методы испытания качалок. Общие требования», ГОСТ Р 52169-2003 «Оборудование детских игровых площадок. Безопасность конструкции и методы испытания. Общие требования» п.п. 4.2.8, 4.2.9, 4.2.10, 4.3.3, 4.3.5, 4.3.7, 4.3.8, 4.3.10, 4.3.11, 4.3.13, 4.3.18, 4.3.23.5, СП 53-101-98 «Изготовление и контроль качества стальных строительных конструкций» п.п. 12.5, 12.20, 12.25, 12.28, 14.1, 14.7.6

Основание для выдачи:

- Протокол сертификационных испытаний № 478 от 16.07.2008 г., проведенных ИЛ «Оргстройиспытания» (аттестат аккредитации № RU.MCC.AЛ.182);
- Акт о результатах оценки производства № 55-1 от 17.07.2008 г.;
- Решение о выдаче сертификата соответствия «ЦС Оргстройсертификация» № 55-1 от 18.07.2008 г.

Дополнительная информация:

Действие сертификата соответствия не имеет территориальных ограничений.

Руководитель органа по сертификации

Эксперт
М.П.

КОПИЯ ВЕРНА
подпись

Гуров С.В.

Гуров С.В.


Зарегистрирован в Реестре Системы "Мосстройсертификация" 28 июля 2008 г.
Сертификат соответствия без отметки о подтверждении его действия на оборотной стороне недействителен.

№ 037988

Владелец сертификата соответствия обязан обеспечивать соответствие сертифицированного объекта требованиям, подтвержденным при сертификации

ДЕЙСТВИЕ СЕРТИФИКАТА СООТВЕТСТВИЯ ПОДТВЕРЖДЕНО:

1. 28.07.2009 г.


(подпись руководителя органа по сертификации)



М.П.

2. 28.07.2010 г.

(подпись руководителя органа по сертификации)

3. 28.01.2011 г.

(подпись руководителя органа по сертификации)

М.П.

4.

(подпись руководителя органа по сертификации)

М.П.

5.

(подпись руководителя органа по сертификации)

М.П.

**МОСКОВСКАЯ СИСТЕМА ДОБРОВОЛЬНОЙ СЕРТИФИКАЦИИ
В СТРОИТЕЛЬСТВЕ
(СИСТЕМА МОССТРОЙСЕРТИФИКАЦИЯ)**

Федеральное агентство по техническому регулированию и метрологии
Регистрационный № РОСС RU.3168.04ЯЛ00 в едином реестре зарегистрированных
систем добровольной сертификации

Орган по сертификации "ЦС ОРГСТРОЙСЕРТИФИКАЦИЯ"
Аттестат аккредитации № RU.MCC.AO.246
109428, г Москва, ул. 2-я Институтская, д. 6
тел. 589-79-69, 510-78-05 тел./факс (495) 170-06-52



СЕРТИФИКАТ СООТВЕТСТВИЯ

№ RU.MCC.246.856.3.ПР.16998

Срок действия с 28 июля 2008 г. по 28 июля 2011 г.

Выдан ЗАО "КСИЛ"

194223, г. Санкт-Петербург, Светлановский пр., д.25
Тел. (812)550-13-94, факс (812) 552-88-48

Настоящий сертификат удостоверяет, что
Оборудование детских игровых площадок. Качели
(серийный выпуск)

Код ОКП 968582

соответствует требованиям ГОСТ Р 52167-2003 «Оборудование детских игровых площадок. Безопасность конструкции и методы испытания качелей. Общие требования», ГОСТ Р 52169-2003 «Оборудование детских игровых площадок. Безопасность конструкции и методы испытания. Общие требования» п.п. 4.2.8, 4.2.9, 4.2.10, 4.3.3, 4.3.5, 4.3.7, 4.3.8, 4.3.10, 4.3.11, 4.3.13, 4.3.18, 4.3.23.5, СП 53-101-98 «Изготовление и контроль качества стальных строительных конструкций» п.п. 12.5, 12.20, 12.25, 12.28, 14.1, 14.7.6

Основание для выдачи:

- Протокол сертификационных испытаний № 479 от 16.07.2008 г., проведенных ИЛ «Оргстройиспытания» (аттестат аккредитации № RU.MCC.AЛ.182);
- Акт о результатах оценки производства № 55-2 от 17.07.2008 г.;
- Решение о выдаче сертификата соответствия «ЦС Оргстройсертификация» № 55-2 от 18.07.2008 г.

Дополнительная информация:

Действие сертификата соответствия не имеет территориальных ограничений.

Руководитель органа по сертификации

Гуров С.В.

Эксперт
М.П.

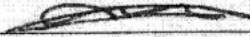
Гуров С.В.

Зарегистрирован в Реестре Системы "Мосстройсертификация" 28 июля 2008 г.
Сертификат соответствия без отметки о подтверждении его действия на оборотной стороне недействителен.

Владелец сертификата соответствия обязан обеспечивать соответствие сертифицированного объекта требованиям, подтвержденным при сертификации

ДЕЙСТВИЕ СЕРТИФИКАТА СООТВЕТСТВИЯ ПОДТВЕРЖДЕНО

1. 28.07.2009 г.


(подпись руководителя органа по сертификации)



2. 28.07.2010 г.

(подпись руководителя органа по сертификации)

М.П.

3. 28.01.2011 г.

(подпись руководителя органа по сертификации)

М.П.

4.

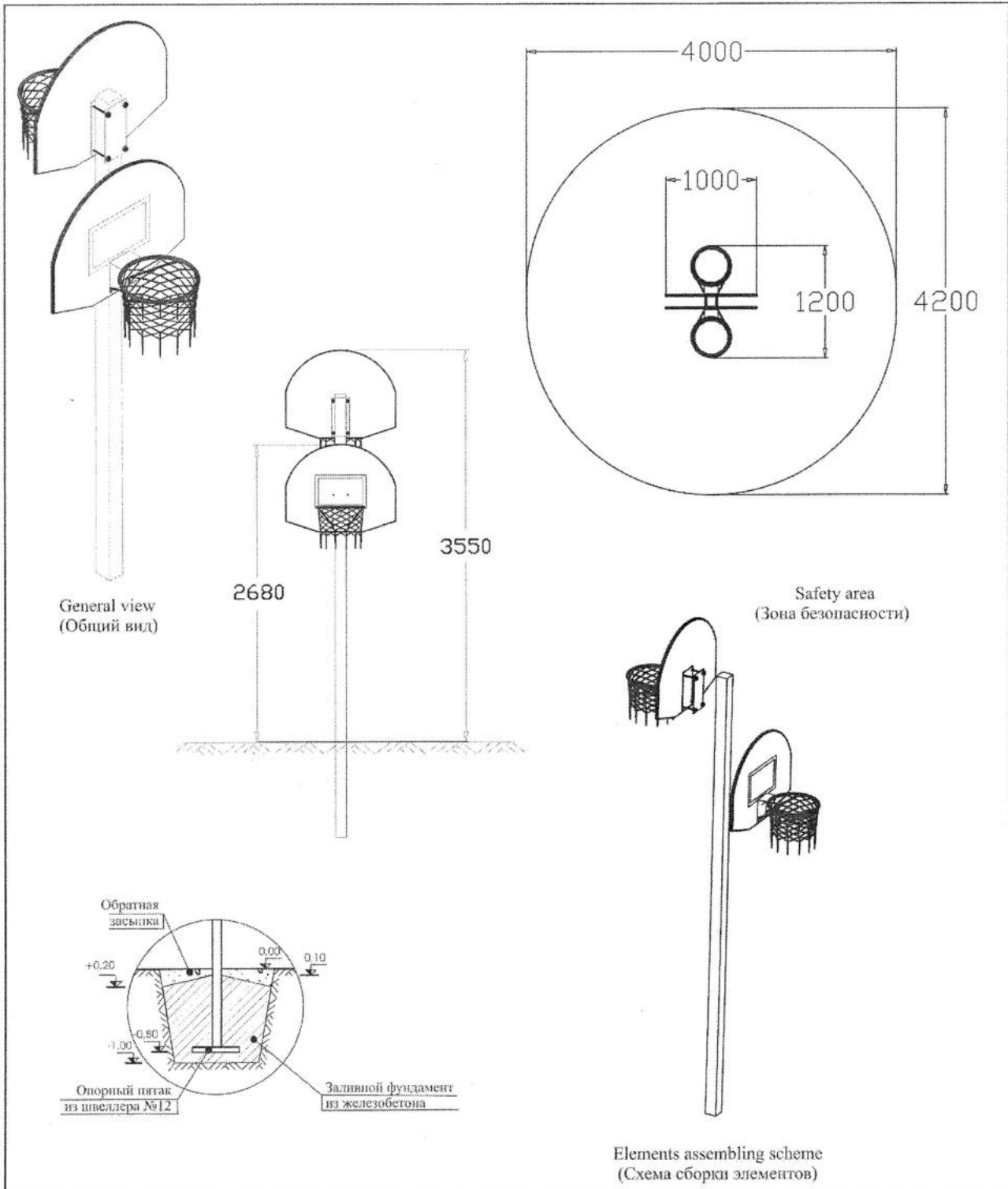
(подпись руководителя органа по сертификации)

М.П.

5.

(подпись руководителя органа по сертификации)

М.П.



Раскер (упаковщик)

Date (дата)	
No.	

При нарушении правил эксплуатации завод-изготовитель ответственности не несет за выход из строя отдельных сборных элементов.

Гарантия завода-изготовителя не распространяется на механические повреждения, полученные вследствие транспортировки или неправильной установки изделия, а также вандализма.

6. ПРАВИЛА ПО БЕЗОПАСНОЙ ЭКСПЛУАТАЦИИ

- 6.1 Баскетбольные стойки предназначены для проведения спортивных игр с мячом и для приобретения навыков игры в баскетбол детьми и подростками в возрасте от 7 до 14 лет.
- 6.2 Запрещается висеть на кольцах.

7. ТРЕБОВАНИЯ К ПОВЕРХНОСТИ ИГРОВОЙ ПЛОЩАДКИ.

Поверхность должна быть свободна от каких-либо острых, заточенных частей или опасных выступов.

Материалы с плохим смягчающим свойством приземления должны использоваться только вне области приземления.

Под всем оборудованием игровой площадки с высотой свободного падения:

а) более чем 600 мм, должна быть поверхность, смягчающая приземление по всей области;

б) менее чем 600 мм, должна иметь несколько свойств, смягчающих приземление, но не требующих испытаний (разрыхленная почва и дерн).

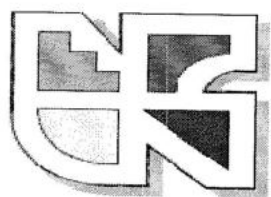
Пример:

Материал	Размер	Толщ. слоя, мм.	Выс. площ. Менее
Разрыхл.зем.дерн.	-	-	1м.
Мульча	20-80мм	300	2м.
Кора дерева	5-30мм.	300	3м.
Песок	0,2-2мм.	300	3м.
Гравий	2-8мм.	300	3м.
Мягкие резинов.	На жесткой повер	40 (плитка)	1,1м.
Покрытия	На гравии	40 (плитка)	1,6м

ПАСПОРТ
Детского спортивного оборудования

СТОЙКА БАСКЕТБОЛЬНАЯ
КОМБИНИРОВАННАЯ

(6502)



СОДЕРЖАНИЕ

	стр.
1 Общие сведения об изделии _____	2
Общие технические данные и характеристики _____	2
3 Комплектность _____	2
4 Свидетельство о приемке _____	2
5 Гарантии изготовителя _____	2
6 Правила по безопасной эксплуатации _____	3
7 Требования к поверхности игровой площадки _____	3
8 Схема монтажа - приложение к паспорту _____	4

г. Санкт-Петербург

МОСКОВСКАЯ СИСТЕМА ДОБРОВОЛЬНОЙ СЕРТИФИКАЦИИ В СТРОИТЕЛЬСТВЕ (СИСТЕМА МОССТРОЙСЕРТИФИКАЦИЯ)

Федеральное агентство по техническому регулированию и метрологии
Регистрационный № РОСС RU.3168.04ЯЛ00 в едином реестре зарегистрированных
систем добровольной сертификации

Орган по сертификации "ЦС ОРГСТРОЙСЕРТИФИКАЦИЯ"
Аттестат аккредитации № RU.MCC.AO.246
109428, г Москва, ул. 2-я Институтская, д. 6
тел. 589-79-69, 510-78-05 тел./факс (495) 170-06-52



СЕРТИФИКАТ СООТВЕТСТВИЯ

№ RU.MCC.246.856.3.ПР.17002

Срок действия с 28 июля 2008 г. по 28 июля 2011 г.

Выдан ЗАО "КСИЛ"

194223, г. Санкт-Петербург, Светлановский пр., д.25
Тел. (812)550-13-94, факс (812) 552-88-48

Настоящий сертификат удостоверяет, что
Оборудование детских игровых площадок.
Детские спортивно-игровые комплексы.
(серийный выпуск)

Код ОКП 968582

соответствует требованиям ГОСТ Р 52169- 2003 «Оборудование детских игровых площадок. Безопасность конструкции и методы испытания. Общие требования» п.п. 4.2.9, 4.2.10, 4.3.3, 4.3.5, 4.3.7, 4.3.8, 4.3.9, 4.3.10, 4.3.11, 4.3.13, 4.3.15, 4.3.16, 4.3.17, 4.3.18, 4.3.23.2, 4.3.23.3, 4.3.23.4, 4.3.23.5, 4.3.23.6, 4.3.26

Основание для выдачи:

- Протокол сертификационных испытаний № 483 от 16.07.2008 г., проведенных ИЛ «Оргстройиспытания» (аттестат аккредитации № RU.MCC.AЛ.182);
- Акт о результатах оценки производства № 55-6 от 17.07.2008 г.;
- Решение о выдаче сертификата соответствия «ЦС Оргстройсертификация» № 55-6 от 18.07.2008 г.

Дополнительная информация:

Действие сертификата соответствия не имеет территориальных ограничений.



Руководитель органа по сертификации

Эксперт
М.П.



Гуров С.В.


Гуров С.В.

Зарегистрирован в Реестре Системы "Мосстройсертификация" 28 июля 2008 г.
Сертификат соответствия без отметки о подтверждении его действия на оборотной стороне не действителен.

Владелец сертификата соответствия обязан обеспечивать соответствие сертифицированного объекта требованиям, подтвержденным при сертификации

ДЕЙСТВИЕ СЕРТИФИКАТА СООТВЕТСТВИЯ ПОДТВЕРЖДЕНО:

1. 28.07.2009 г.


(подпись руководителя органа по сертификации)



2. 28.07.2010 г.

(подпись руководителя органа по сертификации)

М.П.

3. 28.01.2011 г.

(подпись руководителя органа по сертификации)

М.П.

4.

(подпись руководителя органа по сертификации)

М.П.

5.

(подпись руководителя органа по сертификации)

М.П.

ПАСПОРТ
Детского игрового оборудования

КАЧЕЛИ
металлические с гибкой подвеской
одинарные
(004156)



СОДЕРЖАНИЕ

1. Общие сведения.....	2
2. Основные технические данные..... и характеристики.....	2
3. Комплектность.....	2
4. Свидетельство о приемке.....	2
5. Гарантии изготовителя.....	2
6. Правила по безопасности эксплуатации.....	3
7. Требования к поверхности игровой площадке...	3
8. Схема монтажа - приложение к паспорту.	4

г. Санкт-Петербург




1. ОБЩИЕ СВЕДЕНИЯ ОБ ИЗДЕЛИ

- 1.1 Наименование качели с гибкой подвеской мет. од. (004156)
1.2 Название предприятия-изготовителя и адрес **«КСИЛ», г. СПб**
Светлановский проспект, 25
1.3 Заводской номер _____ КЧ - 4301
1.4 Дата выпуска 07 ДЕК 2010
1.5 Качели с гибкой подвеской мет. од.(004156) предназначены для качания детей от 3 до 12 лет.

2. ОСНОВНЫЕ ТЕХНИЧЕСКИЕ ДАННЫЕ И ХАРАКТЕРИСТИКИ

- 2.1 Размеры в плане _____ 3520*1300 мм.
2.2 Высота стоек _____ 2100мм.
2.3 Высота от уровня земли до сидения _____ 450 мм.
2.4 Общий вес качели _____ тн.

3 КОМПЛЕКТНОСТЬ

№	НАИМЕНОВАНИЕ	ВИД	КОЛ-ВО, Шт.	ПРИМЕЧАНИЕ
1	Переключатель		1	Оцинкован.
2	Боковые металлические стойки		4	L стойки=2.8м.
3	Арматура		8	L=400мм D=10мм
4	Крепёж		1	

4.СВИДЕТЕЛЬСТВО О ПРИЕМКЕ

Качели с гибкой подвеской мет. од.(004156), заводской номер _____ КЧ - 4301
Соответствует ГОСТу 52169-2003, ГОСТу 52299-2004, ГОСТу 52301-2004 и признана годной к эксплуатации.



Дата выпуска « » 01 ДЕК 2010 г. Подпись:

5. ГАРАНТИИ ИЗГОТОВИТЕЛЯ

Предприятие-изготовитель гарантирует соответствие качели с гибкой подвеской мет. од.(004156), заводской номер ____ КЧ - У34 требованиям ГОСТов при соблюдении потребителем правил эксплуатации, монтажа, транспортирования и хранения.

Срок гарантии на изделие 12 месяцев со дня поставки.

При нарушении правил эксплуатации завод-изготовитель ответственности не несет за выход из строя отдельных сборных элементов.

Гарантия завода-изготовителя не распространяется на механические повреждения, полученные вследствие транспортировки или неправильной установки изделия, а также вандализма.

6. ПРАВИЛА ПО БЕЗОПАСНОЙ ЭКСПЛУАТАЦИИ.

- 6.1 Качели предназначены для качания одного ребенка.
- 6.2 Дети до 7 лет должны быть под присмотром взрослых.
- 6.3 Дети младше 3-х лет могут качаться только на сиденьях тип «люлька», под присмотром взрослых.
- 6.4 Запрещается раскачиваться стоя на сидении качели.
- 6.5 Максимальный угол раскачивания не должен превышать 20гр.
- 6.6 Свободная зона безопасности должна быть минимум 2 метра от крайних точек качели.

7. ТРЕБОВАНИЯ К ПОВЕРХНОСТИ ИГРОВОЙ ПЛОЩАДКИ.

Поверхность должна быть свободна от каких-либо острых, заточенных частей или опасных выступов.

Материалы с плохим смягчающим свойством приземления должны использоваться только вне области приземления.

Под всем оборудованием игровой площадки с высотой свободного падения:

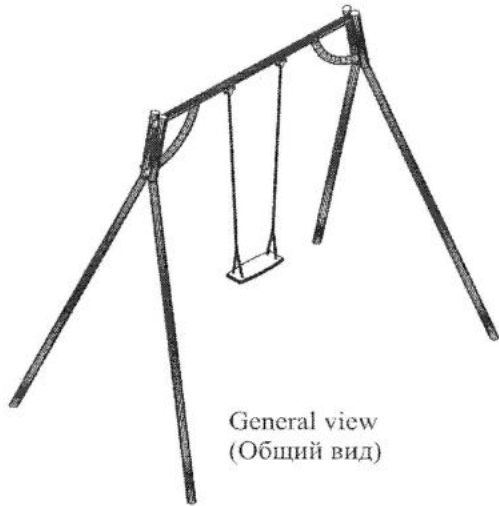
а) более чем 600 мм, должна быть поверхность, смягчающая приземление по всей области;

б) менее чем 600 мм. должна иметь несколько свойств, смягчающих приземление, но не требующих испытаний (разрыхленная почва и дерн).

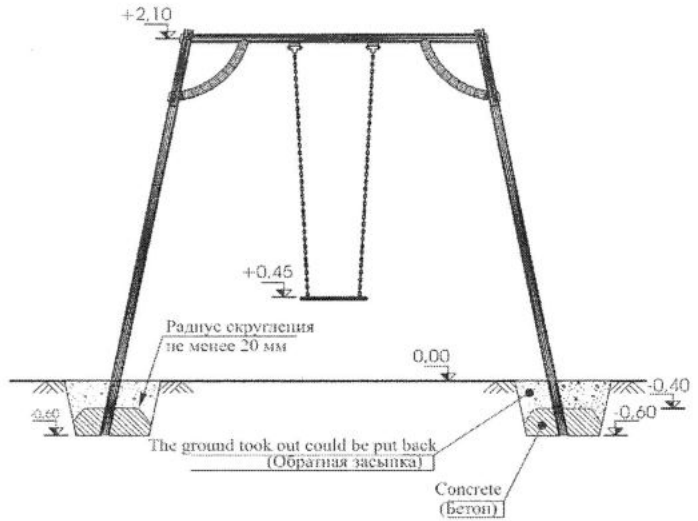
Пример:

<u>Материал</u>	<u>Размер</u>	<u>Голщ. слоя. мм.</u>	<u>Выс. площ.</u> <u>Менее</u>
-----------------	---------------	------------------------	-----------------------------------

Разрыхл.зем.дерн.	-	-	1м.
Мульча	20-80мм	300	2м.
Кора дерева	5-30мм.	300	3м.
Песок	0,2-2мм.	300	3м.
Гравий	2-8мм.	300	3м.
Мягкие резинов.	На жесткой повер	40 (плитка)	1,1м.
Покрытия	на гравии	40 (плитка)	1,6м

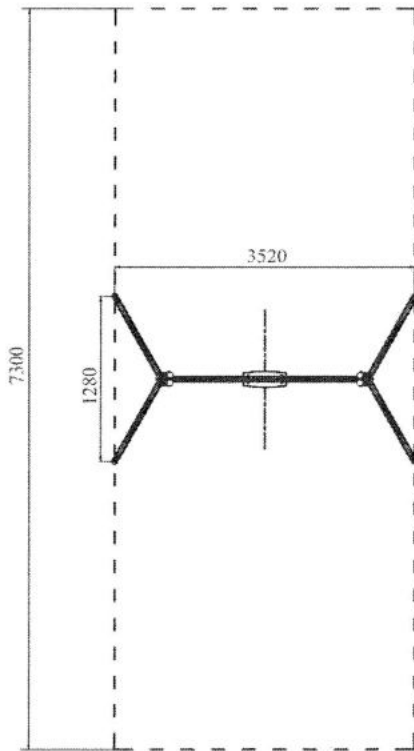


General view
(Общий вид)

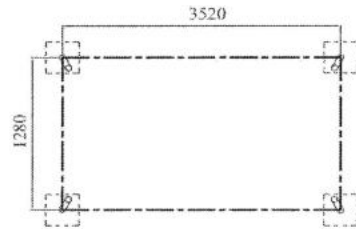


The equipment mounting plan
(Схема монтажа оборудования)

Unit of fastening of a suspension bracket
(Узел крепления подвески)



Safety area
(Зона безопасности)



Scheme of the post placing with foundations
(Схема расположения фундаментов со стойками)

Раскер (упаковщик)

Date (дата)

No.

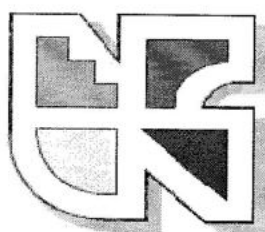
ПАСПОРТ

Детского игрового оборудования

КАЧАЛКА-БАЛАНСИР

БОЛЬШАЯ

(004101)



СОДЕРЖАНИЕ

1. Общие сведения.....	2
2. Основные технические данные и характеристики.....	2
3. Комплектность.....	2
4. Свидетельство о приемке.....	2
5. Гарантии изготовителя.....	2
6. Правила по безопасности эксплуатации.....	3
7. Требования к поверхности игровой площадке.....	3
8. Схема монтажа - приложение к паспорту.	4

г. Санкт-Петербург

1. ОБЩИЕ СВЕДЕНИЯ ОБ ИЗДЕЛИИ

- 1.1 Наименование качалка-балансир «Большая» (004101)
1.2 Название предприятия-изготовителя и адрес «КСИЛ», г. СПб
Светлановский проспект, 25
1.3 Заводской номер КБ - 4191
1.4 Дата выпуска 01 ДЕК 2010
1.5 Качалка-балансир предназначена для качания детей и подростков в возрасте от 3 до 12 лет.

2. ОСНОВНЫЕ ТЕХНИЧЕСКИЕ ДАННЫЕ И ХАРАКТЕРИСТИКИ

- 2.1 Размер в план 400*3100мм.
2.2 Высота от уровня земли до сиденья (в исходном положении) 400 мм.
2.3 Общий вес качалки - балансир тн.

3. КОМПЛЕКТНОСТЬ

№	НАИМЕНОВАНИЕ	ВИД	КОЛ-ВО, Шт.	ПРИМЕЧАНИЕ
1	Доска с сиденьями, спинками и отбойниками		1	L-3000мм.
2	Рама		1	
3	Верхняя пластина		2	С 6-ю отверстиями
4	Нижняя пластина (с металлическими цилиндрами)		2	С 6-ю отверстиями
5	Крепёж		1	

4. СВИДЕТЕЛЬСТВО О ПРИЕМКЕ

Качалка-балансир «Б» (004101), заводской номер КБ - 4191
Соответствует ГОСТу 52169-2003, ГОСТу 52299-2004, ГОСТу 52301-2004 и признана годной к эксплуатации.



Дата выпуска « 01 ДЕЗ 2010 » г. Подпись:

5. ГАРАНТИИ ИЗГОТОВИТЕЛЯ

Предприятие-изготовитель гарантирует соответствие качалки - балансир «Большая» (004101), заводской номер _____ КБ - 4191 требованиям ГОСТов при соблюдении потребителем правил эксплуатации, монтажа, транспортирования и хранения.

Срок гарантии на изделие 12 месяцев со дня поставки.

При нарушении правил эксплуатации завод-изготовитель ответственности не несет за выход из строя отдельных сборных элементов.

Гарантия завода-изготовителя не распространяется на механические повреждения, полученные вследствие транспортировки или неправильной установки изделия, а также вандализма.

6. ПРАВИЛА ПО БЕЗОПАСНОЙ ЭКСПЛУАТАЦИИ.

- 6.1. Запрещается пользоваться качалкой - балансир детям до 3 лет.
- 6.2. Качаясь на качалке - балансир, необходимо держаться за поручень.
- 6.3. Запрещается качаться на качалке - балансир более 2-х детей.
- 6.4. Запрещается хождение по доске качалки - балансир и использовании ее в других целях.
- 6.5. Свободная зона безопасности составляет 1,5 м. в каждую сторону от проекции качалки - балансир.

7. ТРЕБОВАНИЯ К ПОВЕРХНОСТИ ИГРОВОЙ ПЛОЩАДКИ.

Поверхность должна быть свободна от каких-либо острых, заточенных частей или опасных выступов.

Материалы с плохим смягчающим свойством приземления должны использоваться только вне области приземления.

Под всем оборудованием игровой площадки с высотой свободного падения:

- а) более чем 600 мм, должна быть поверхность, смягчающая приземление по всей области;
- б) менее чем 600 мм, должна иметь несколько свойств, смягчающих приземление, но не требующих испытаний (разрыхленная почва и дерн).

Пример:

<u>Материал</u>	<u>размер</u>	<u>Толщ. слоя. мм.</u>	<u>Выс. площ.</u> <u>Менее</u>
Разрыхл.зем.дерн.	-	-	1м.

Мульча	20-80мм	300	2м.
Кора дерева	5-30мм.	300	3м.
Песок	0,2-2мм.	300	3м.
Гравий	2-8мм.	300	3м.
Мягкие резинов.	На жесткой повер	40 (плитка)	1,1м.
Покрyтия	на гравии	40 (плитка)	1,6м



KSTIL®

www.kstil.ru

Svetlanovsky pr., 25, St. Petersburg, Russia 194223

Светлановский пр., 25, С.-Петербург, РФ 194223

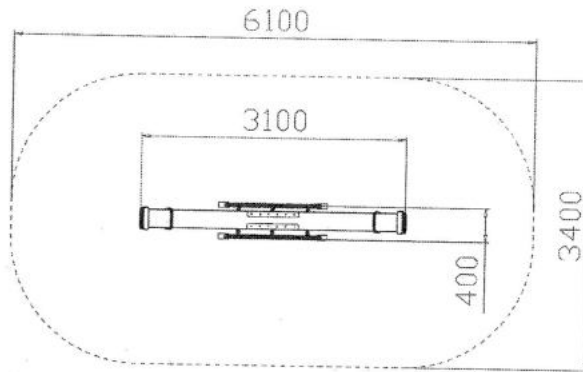
+7(812) 552 62 09 +7(812) 552 88 48

4101 See-saw
(Качалка-балансир)

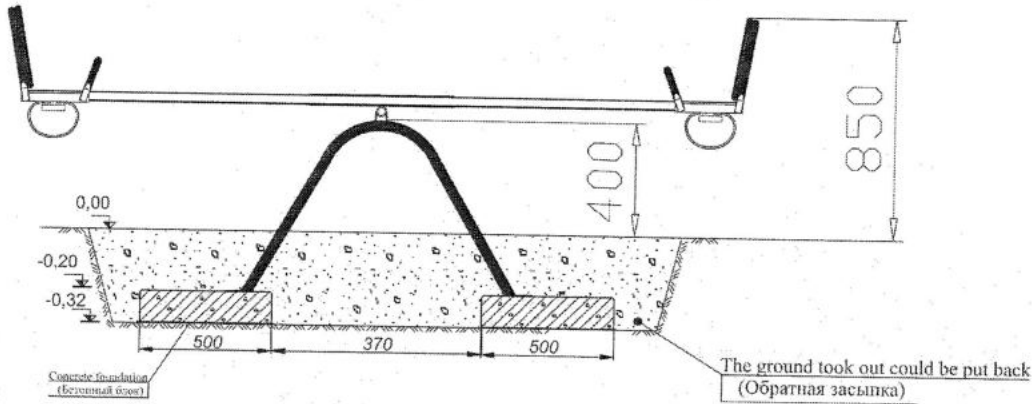
Page: 1(1)
(Страница)



General view
(Общий вид)



Safety area
(Зона безопасности)



The equipment mounting plan
(Схема монтажа оборудования)

Ракер (упаковщик)

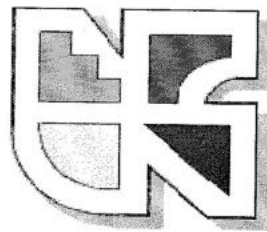
Date (дата)	
No.	

ПАСПОРТ

Детского игрового оборудования

Качели на металлических стойках с жесткой подвеской (средние)

(004153)



СОДЕРЖАНИЕ

1. Общие сведения.....	2
2. Основные технические данные..... и характеристики.....	2
3. Комплектность.....	2
4. Свидетельство о приемке.....	2
5. Гарантии изготовителя.....	2
6. Правила по безопасной эксплуатации.....	3
7. Требования к поверхности игровой площадке...	3
8. Схема монтажа - приложение к паспорту.	4

г. Санкт-Петербург



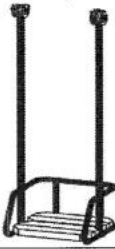

1. ОБЩИЕ СВЕДЕНИЯ ОБ ИЗДЕЛИИ

- 1.1 Наименование **качели с жесткой подвеской (004153)**
1.2 Название предприятия-изготовителя и адрес **«КСИЛ», г. СПб
Светлановский проспект, 25**
1.3 Заводской номер КЧ- 4310
1.4 Дата выпуска 01.05.2010
1.5 Качели с жесткой подвеской мет.(004153) предназначены для качания детей от 5 до 12 лет.

2. ОСНОВНЫЕ ТЕХНИЧЕСКИЕ ДАННЫЕ И ХАРАКТЕРИСТИКИ

- 2.1 Размеры в плане _____ **1700*1600мм.**
2.2 Высота стоек _____ **1870мм.**
2.3 Высота от уровня земли до сидения _____ **450 мм.**
2.4 Общий вес качели _____ **тн.**

3 КОМПЛЕКТНОСТЬ

№	НАИМЕНОВАНИЕ		КОЛ-ВО, Шт.	ПРИМЕЧАНИЕ
1	Боковые стойки в сборе с раскосами		2	
2	Перекладина		1	
3	Подвеска		1	
4	Трубы, соединяющие боковые стойки		2	
5	Крепёж		1	

4. СВИДЕТЕЛЬСТВО О ПРИЕМКЕ

Качели с жесткой подвеской мет.(004153), заводской номер КЧ- 4310
Соответствуют ТУ 536101-003-50003558-2003, ТУ 528481-001-50003558-2003,
ГОСТ 52169-2003, ГОСТу 52301-2004 и признаны годными к эксплуатации.

МП

Дата выпуска « »

01 ДЕК 2010

20 г. Подпись:



5. ГАРАНТИИ ИЗГОТОВИТЕЛЯ

Предприятие-изготовитель гарантирует соответствие качели с жесткой подвеской мет.(004153), заводской номер КЧ- 4310 требованиям ГОСТов при соблюдении потребителем правил эксплуатации, монтажа, транспортирования и хранения.

Срок гарантии на изделие 12 месяцев со дня поставки.

При нарушении правил эксплуатации завод-изготовитель ответственности не несет за выход из строя отдельных сборных элементов.

Гарантия завода-изготовителя не распространяется на механические повреждения, полученные вследствие транспортировки или неправильной установки изделия, а также вандализма.

6. ПРАВИЛА ПО БЕЗОПАСНОЙ ЭКСПЛУАТАЦИИ.

- 6.1 Качели предназначены для качания одного ребенка.
- 6.2 Дети до 7 лет должны быть под присмотром взрослых.
- 6.3 Дети младше 5 лет могут качаться только на сиденьях тип «люлька», под присмотром взрослых.
- 6.4 Запрещается раскачиваться стоя на сидении качели.
- 6.5 Максимальный угол раскачивания не должен превышать 20гр.
- 6.6 Свободная зона безопасности должна быть минимум 2 метра от крайних точек качели.

7. ТРЕБОВАНИЯ К ПОВЕРХНОСТИ ИГРОВОЙ ПЛОЩАДКИ.

Поверхность должна быть свободна от каких-либо острых, заточенных частей или опасных выступов.

Материалы с плохим смягчающим свойством приземления должны использоваться только вне области приземления.

Под всем оборудованием игровой площадки с высотой свободного падения :

а) более чем 600 мм, должна быть поверхность, смягчающая приземление по всей области;

б) менее чем 600 мм. должна иметь несколько свойств, смягчающих приземление, но не требующих испытаний (разрыхленная почва и дерн).

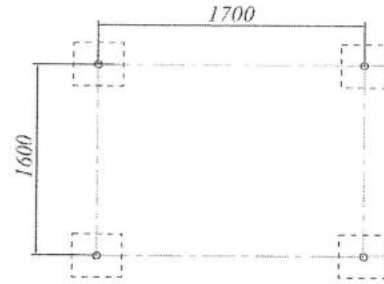
Пример:

Материал	Размер	Толщ. слоя. мм.	Выс. площ. Менее
Разрыхл.зем.дерн.	-	-	1м.

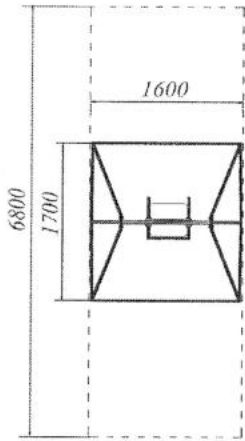
Мульча	20-80мм	300	2м.
Кора дерева	5-30мм.	300	3м.
Песок	0,2-2мм.	300	3м.
Гравий	2-8мм.	300	3м.
Мягкие резинов.	На жесткой повер	40 (плитка)	1,1м.
Покрyтия	на гравии	40 (плитка)	1,6м



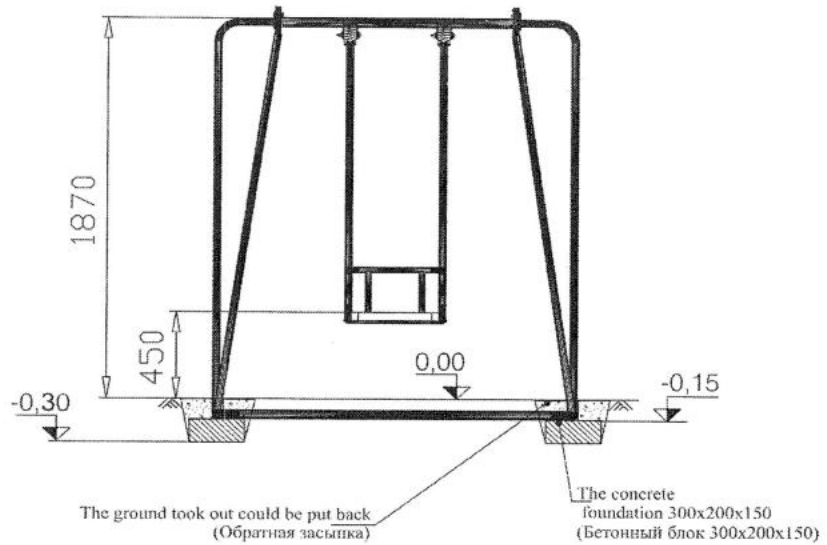
General view
(Общий вид)



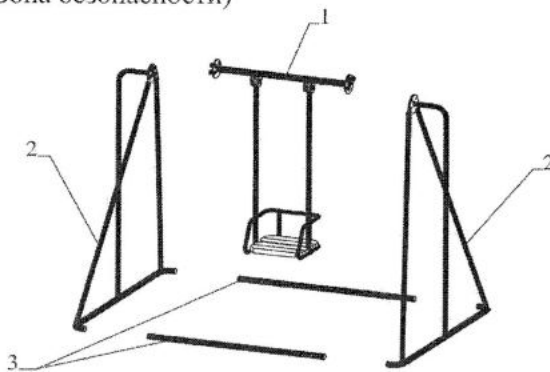
Scheme of the post placing with foundations
(Схема расположения фундаментов со стойками)



Safety area
(Зона безопасности)



The equipment mounting plan
(Схема монтажа оборудования)



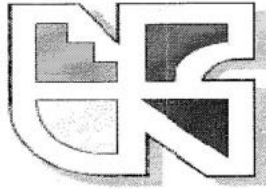
Swing assembling scheme
(Схема сборки качелей)

Packet (упаковщик)

Date (дата)	
No.	

ПАСПОРТ
Детского игрового оборудования
ПЕСОЧНИЦА

(004243)



СОДЕРЖАНИЕ

1 Общие сведения об изделии _____	2
2 Общие технические данные и характеристики _____	2
3 Комплектность _____	2
4 Свидетельство о приемке _____	2
5 Гарантии изготовителя _____	2
6 Правила по безопасной эксплуатации _____	3
7 Требования к поверхности игровой площадки _____	3
8 Схема монтажа - приложение к паспорту _____	4

Срок гарантии на изделие 12 месяцев со дня поставки.

При нарушении правил эксплуатации завод-изготовитель ответственности не несет за выход из строя отдельных сборных элементов.

Гарантия завода-изготовителя не распространяется на механические повреждения, полученные вследствие транспортировки или неправильной установки изделия, а также вандализма.

6. ПРАВИЛА ПО БЕЗОПАСНОЙ ЭКСПЛУАТАЦИИ

- 6.1 Песочница предназначена для детей от 1 года.
- 6.2 Дети от 3 до 6 лет должны быть под присмотром взрослых.
- 6.3 Запрещается пользоваться песочницей детям старше 7 лет.
- 6.4 Свободная зона безопасности вокруг песочницы должна быть минимум 1,0м.
- 6.5 Песочница используется на детских площадках без постоянного наблюдения взрослых. Поэтому в целях безопасной эксплуатации, владелец должен производить регулярный визуальный осмотр. При ежедневном осмотре. Необходимо обследовать деревянные конструкции на износ, а также узлы крепления.
- 6.6 Если во время осмотра обнаружатся какие-то неполадки, то они должны быть немедленно устранены, а если это невозможно, то оборудование должно быть закрыто для пользования.

7. ТРЕБОВАНИЯ К ПОВЕРХНОСТИ ИГРОВОЙ ПЛОЩАДКИ.

Поверхность должна быть свободна от каких-либо острых, заточенных частей или опасных выступов.

Материалы с плохим смягчающим свойством приземления должны использоваться только вне области приземления.

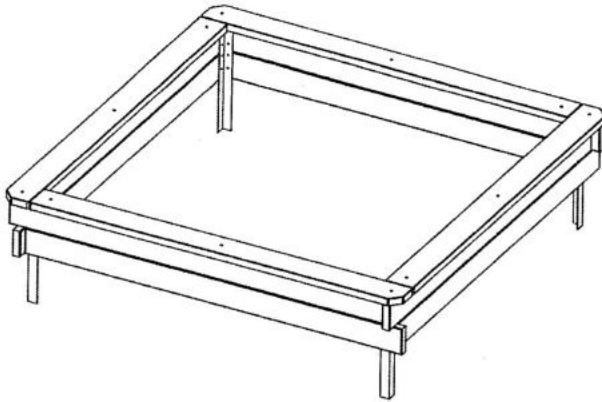
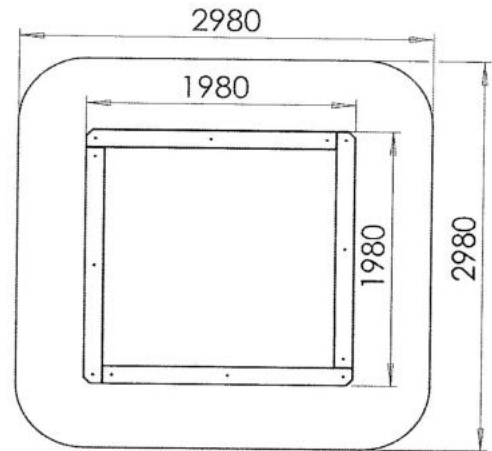
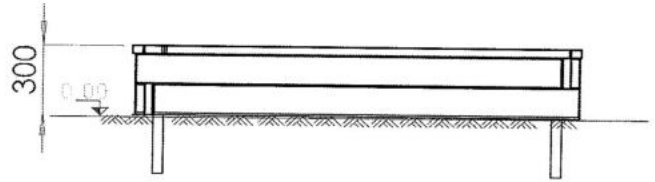
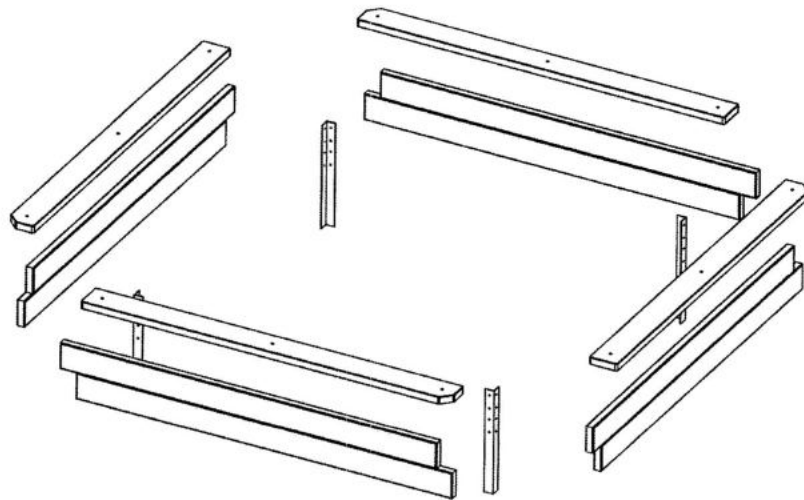
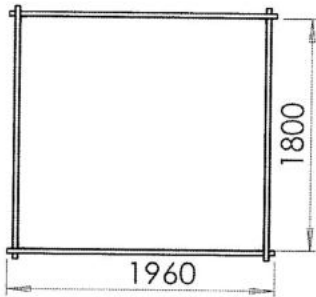
Под всем оборудованием игровой площадки с высотой свободного падения:

а) более чем 600 мм, должна быть поверхность, смягчающая приземление по всей области;

б) менее чем 600 мм. должна иметь несколько свойств, смягчающих приземление, но не требующих испытаний (разрыхленная почва и дерн).

Пример:

<u>Материал</u>	<u>Размер</u>	<u>Толщ. слоя. мм.</u>	<u>Выс. площ. Менее</u>
Разрыхл.зем.дерн.	-	-	1м.
Мульча	20-80мм	300	2м.
Кора дерева	5-30мм.	300	3м.
Песок	0,2-2мм.	300	3м.
Гравий	2-8мм.	300	3м.
Мягкие резинов. Покрытия	На жесткой повер На гравии	40 (плитка) 40 (плитка)	1,1м. 1,6м


 General view
 (Общий вид)

 Safety area
 (Зона безопасности)

 Slide assembling sandbox
 (Схема сборки песочницы)

Packer (упаковщик)

Date (дата)	
No.	

ПАСПОРТ

Детского игрового оборудования

ДЕТСКИЙ ИГРОВОЙ КОМПЛЕКС

для детей от 3 до 6 лет

(005119)



СОДЕРЖАНИЕ

- 1 Общие сведения об изделии _____ 2
- 2 Общие технические данные _____ 2
- 3 и характеристики _____ 2
- 4 Свидетельство о приемке _____ 2
- 5 Гарантии изготовителя _____ 2
- 6 Комплектность _____ 2
- 7 Правила по безопасной эксплуатации _____ 3
- 8 Требования к поверхности игровой площадки _____ 3
- 9 Схема монтажа - приложение к паспорту _____ 4

г. Санкт-Петербург

1. ОБЩИЕ СВЕДЕНИЯ ОБ ИЗДЕЛИИ

- 1.1 Наименование детский игровой комплекс (005119)
- 1.2 Название предприятия-изготовителя и адрес ЗАО «КСИД», г. СПб Светлановский проспект, 25
- 1.3 Заводской № Д - 020607
- 1.4 Дата выпуска 02.08.11
- 1.5 Детские игровые комплексы предназначены для детей и подростков от 3 до 16 лет и выполняют следующие функции:
Создают условия, обеспечивающие физическое развитие ребенка, развивающие координацию движений, преодоление страха высоты, ловкость и смелость, чувство коллективизма в массовых играх.

2. ОСНОВНЫЕ ТЕХНИЧЕСКИЕ ДАННЫЕ И ХАРАКТЕРИСТИКИ

- 2.1 Размеры площадки в плане _____ 3,20*3,25м
- 2.2 Максимальная высота от уровня земли _____ 2,56м
- 2.3 Высота от уровня земли до отметки площадок и мостиков _____ 0,6; 0,9 м
- 2.4 Общий вес детского игрового комплекса (005119) _____ тн.

3. СВИДЕТЕЛЬСТВО О ПРИЕМКЕ

Детский игровой комплекс (005119), заводской № Д - 020607 соответствует ГОСТУ 52168-2003, ГОСТУ 52169-2003, ГОСТУ 52301-2004 и признан годным к эксплуатации.

Дата выпуска: 02 августа 2011

Подпись:

4. ГАРАНТИИ ИЗГОТОВИТЕЛЯ

Предприятие гарантирует соответствие модульного детского игрового комплекса (005119) заводской № Д - 020607 требованиям ГОСТа при соблюдении потребителем правил эксплуатации, монтажа, транспортирования и хранения.
Срок гарантии на изделие 12 месяцев со дня поставки.
При нарушении правил эксплуатации завод-изготовитель ответственности не несет за выход из строя отдельных сборных элементов.
Гарантия завода-изготовителя не распространяется на механические повреждения, полученные вследствие транспортировки или неправильной установки изделия, а также вандализма.

5. КОМПЛЕКТНОСТЬ

№	НАИМЕНОВАНИЕ	КОЛ-ВО, ПРИМЕЧАНИЕ	
		шт.	
1	Столбы	10	
2	Полы с прононами в сборе	2	
3	Подплатник оцинкованный	8	

4	Купол		
	Фронтонны	2	
	Скаты	2	
5	Фанерные ограждения	3	
6	Волнообразный мост	1	L=1,5м, В=0,7м.
7	Перила волнообразного моста	2	L=1,5м.
8	Горка-скал	1	H=0,9м.
9	Фанерные накладки для крепления горки к столбам	2	
10	Тетива лестницы	1	H=0,6м.
11	Перила лестницы	4	
12	Опорные оцинкованные ноги лестницы	2	
13	Ляна	1	H=0,6м.
14	Церкалина	1	L=600мм.
15	Крепеж	1	

6 ПРАВИЛА ПО БЕЗОПАСНОЙ ЭКСПЛУАТАЦИИ

ДИК предназначен для детей и подростков от 3 до 6 лет.

ДИК представляет собой модульную конструкцию из игровых и развивающих элементов – согласно разделу №5 данного паспорта.

ДИК используется на детских площадках без наблюдения оперативным персоналом. Поэтому в легких безопасной эксплуатации, владелец должен производить регулярный визуальный осмотр. При ежедневном осмотре, необходимо обследовать деревянные конструкции на износ, а также узлы крепления.

Если во время осмотра обнаружатся какие-то неполадки, то они должны быть немедленно устранены, а если это невозможно, то оборудование должно быть закрыто для использования.

7 ТРЕБОВАНИЯ К ПОВЕРХНОСТИ ИГРОВОЙ ПЛОЩАДКИ.

Поверхность должна быть свободна от каких-либо острых, заточенных частей или опасных выступов.

Материалы с прижимным свойством приземления должны использоваться только вне области приземления.

Под всем оборудованием игровой площадки с высотой свободного падения:

а) больше чем 600 мм. должна быть поверхность, смягчающая приземление по всей области;

б) менее чем 600 мм. должна иметь несколько свойств, смягчающих приземление, но не требующих испытаний (разрыхленная почва и дерн).

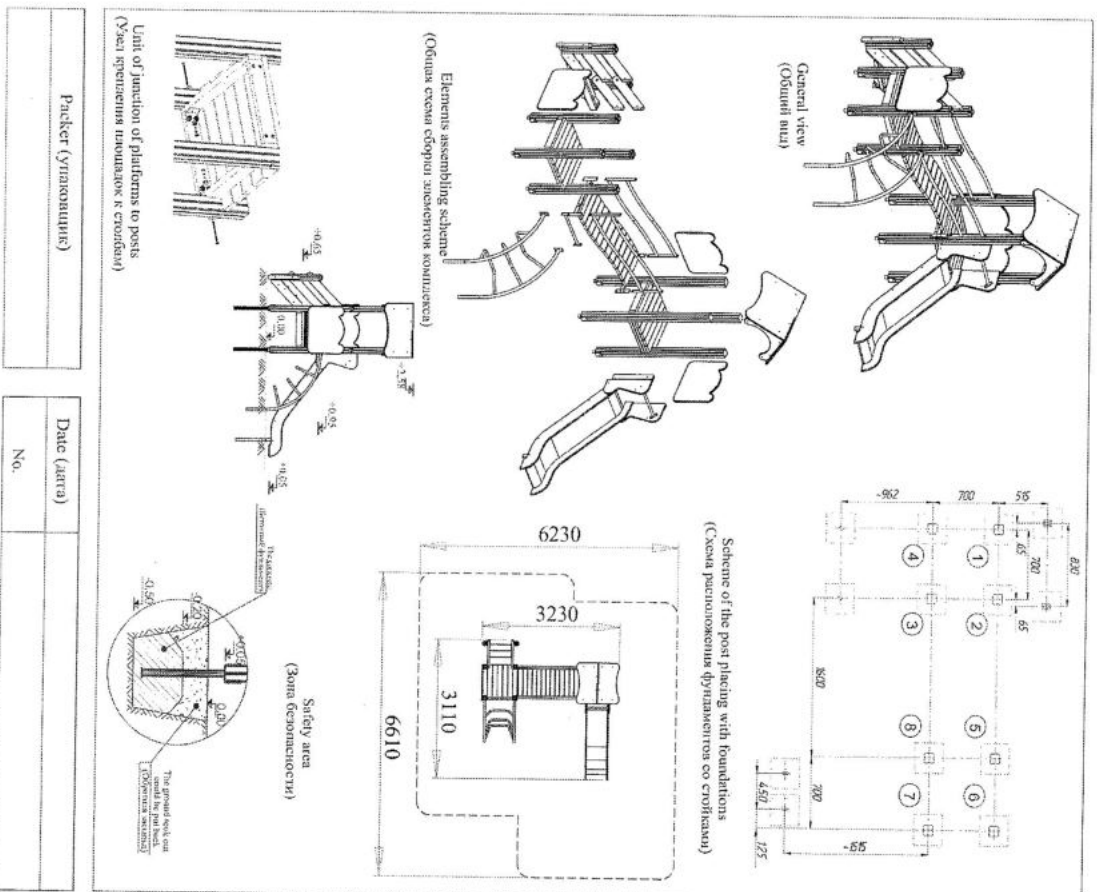
Пример:

Материал	Размер	Толщ. слоя, мм.	Выс. Пилош. Менее
Разрыхл. зем. дерн.			1м.
Мульча	20-80мм	300	2м.
Кора дерева	5-30мм.	300	3м.
Песок	0,2-2мм.	300	3м.
Гравий	2-8мм.	300	3м.
Мягкие резинов.	На жесткой повер	40 (плитка)	1,1м.
Покрывтия	На гравии	40 (плитка)	1,6м.

ERSTAL
www.erstal.ru
Svedenskoye pr. 25 St. Pechenberg, Russia 194223
Светлановский пр. 25 С. Печенбург, РФ 194223
☎ +7(812) 552 62 09 ☎ +7(812) 552 88 48

5119 Play structure
(Детский игровой комплекс "МИНИ")

Page: 1(1)
(Страница)



Думнагитрыбский городок (6305), заводской номер Д-016833 соответствует ГОСТу 52109-2005, ГОСТу 52301-2004 и признан годным к эксплуатации.
 МП Дата выпуска : 08 июля 2011

ГАРАНТИИ ПОСТАВЩИКА

Подпись: _____

Предприятие-изготовитель гарантирует соответствие гимнастического комплекса (6305) заводской номер Д-016833 требованиям ГОСТов при соблюдении-использованием правил эксплуатации, монтажа, транспортирования и хранения.
 Срок гарантии на изделие 12 месяцев со дня поставки.
 При нарушении правил эксплуатации завод-изготовитель ответственности не несет за выход из строя отдельных сборных элементов.
 Гарантия завода-изготовителя не распространяется на механические повреждения, полученные вследствие транспортировки или неправильной установки изделия, а также надлома.

ПРАВИЛА ПО БЕЗОПАСНОЙ ЭКСПЛУАТАЦИИ

- 6.1 Запрещается пользоваться гимнастическим городком (6305) детям до 7 лет.
- 6.2 Гимнастический комплекс (6305) представляет собой модульную конструкцию из ипровых, спортивных и развивающих элементов согласно разделу №3 данного паспорта.
- 6.3 Гимнастический комплекс эксплуатируется на спортивных площадках без постоянного наблюдения оперативным персоналом.
 Поэтому для безопасности эксплуатации, владелец должен проанализировать регулярный осмотр. При ежесуточном осмотре, необходимо обследовать деревянные конструкции на износ, а также узлы крепления.
 Если во время осмотра обнаружится какие-то неполадки, то они должны быть немедленно устранены, а если это невозможно, то оборудование должно быть закрыто для использования.

7. ТРЕБОВАНИЯ К ПОВЕРХНОСТИ ИГРОВОЙ ПЛОЩАДКИ.

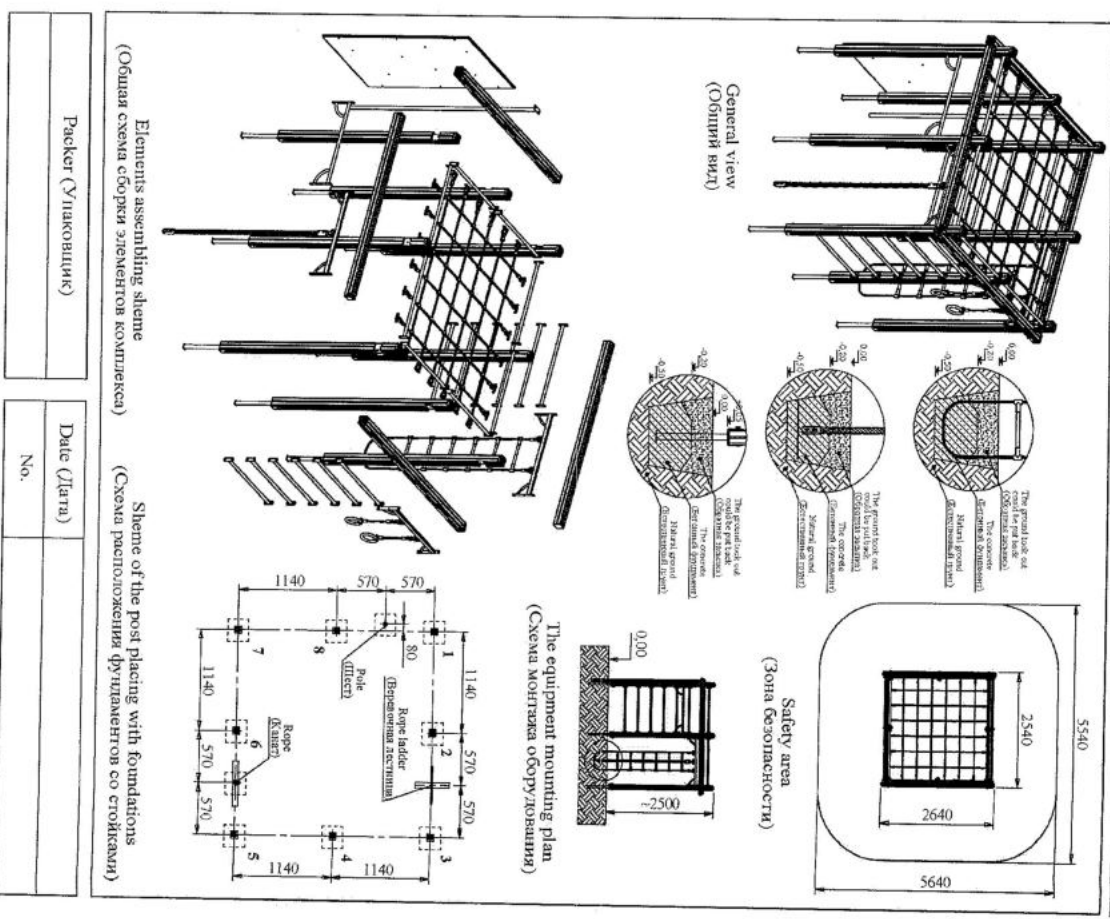
Поверхность должна быть свободна от каких-либо острых, заточенных частей или опасных выступов.
 Материалы с плохим сцепляющим свойством приземления должны использоваться только вне области приземления.
 Под всем оборудованием игровой площадки с высотой свободного падения:
 а) более чем 600 мм, должна быть поверхность, смягчающая приземление по всей области:
 б) менее чем 600 мм, должна иметь несколько свойств, смягчающих приземление, но не требующих испытаний (разрыхленная почва и дерн).

Пример:

Материал	Размер	Толщ. слоя, мм.	Выс. площ. Метре
Разрыхл.зем.дерн.	-	-	1м.
Мульча	20-80мм	300	2м.
Кора дерева	5-30мм	300	3м.
Песок	0.2-2мм.	300	3м.
Гравий	2-8мм.	300	3м.
Мягкие резинов.	На жесткой повер	40 (плитка)	1, 1м.
Покрывтия	На гравии	40 (плитка)	1, 6м

IKSTIL
 www.ikstil.ru
 Свердловский пр., 25, 8. Екатеринбург, Russia 104223
 Екатеринбург пр., 25, С.-Петербург, РФ 194223
 Тел: +7(812) 552 52 09 Факс: +7(812) 552 88 48

6305 Sport structure
 (6305 Спортивный комплекс)
 Page 1(1)
 (Страница)



Elements assembling scheme
 (Общая схема сборки элементов комплекса)

Расчет (Улаковщик)

Sheet of the post placing with foundations
 (Схема расположения фундаментов со стойками)

Date (Дата) _____

No. _____

1. ОБЩИЕ СВЕДЕНИЯ ОБ ИЗДЕЛИИ

- 1.1 Наименование Гимнастический городок (6305)
- 1.2 Название предприятия-изготовителя и адрес:
«КСИЛЬ», г. СПб
Светлановский проспект, 25
- 1.3 Заводской номер Д-016833
- 1.4 Дата выпуска 08.07.11
- 1.5 Гимнастический городок (6305) предназначен для детей и подростков от 7 до 12 лет, для спортивных игр и физического развития.

Детского игрового оборудования

ПАСПОРТ

ГИМНАСТИЧЕСКИЙ ГОРОДОК

Для детей от 7 до 12 лет

(6305)



СОДЕРЖАНИЕ

- | | | |
|---|---|------|
| 1 | Общие сведения об изделии | стр. |
| 2 | Общие технические данные и характеристики | 2 |
| 3 | Комплектность | 2 |
| 4 | Свидетельство о приемке | 2 |
| 5 | Гарантии изготовителя | 2 |
| 6 | Правила по безопасности эксплуатации | 3 |
| 7 | Требования к поверхности игровой площадки | 3 |
| 8 | Схема монтажа - приложении к паспорту | 4 |

3. КОМПЛЕКТНОСТЬ

№	НАИМЕНОВАНИЕ	ВИД	КОЛ-ВО, шт.	ПРИМЕЧАНИЕ
1	Столбы		12	
2	Подпятник оцинкованный		8	
3	Перегиладина		20	L=1040мм.
4	Труник		1	L=1040мм.
5	Профиль с канатом и закладной пластиной		1	L=1040мм.
6	Профиль с кольцами		1	L=1040мм.
7	Профиль с лестницей (6 ступеней)			L=1040мм.
8	Щелк-подпорка		1	L=2400мм.
9	Подпротилеговая сетка		1	2340*2340мм.
10	Стенка скалолаза с захватами		1	2000*1220мм.
11	Крепёж		1	

г. Санкт-Петербург

UB-10-033

01.12.10

ПАСПОРТ

Детского игрового оборудования

ДЕТСКИЙ ИГРОВОЙ КОМПЛЕКС

для детей от 6 до 12 лет

(005304)



СОДЕРЖАНИЕ

1 Общие сведения об изделии _____	2
2 Общие технические данные и характеристики _____	2
3 Свидетельство о приемке _____	2
4 Гарантии изготовителя _____	2
5 Комплектность _____	2
6 Правила по безопасной эксплуатации _____	3
7 Требования к поверхности игровой площадки _____	3
8 Схема монтажа - приложение к паспорту _____	4

г. Санкт-Петербург

1. ОБЩИЕ СВЕДЕНИЯ ОБ ИЗДЕЛИИ

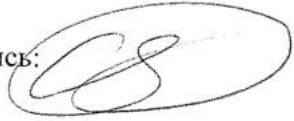
- 1.1 Наименование детский игровой комплекс (005304)
1.2 Название предприятия-изготовителя и адрес:
«КСИЛ» г. СПб.
Светлановский проспект 25
1.3 Заводской № Д- 0573
1.4 Дата выпуска 01 ДЕК 2010
1.5 Детские игровые комплексы предназначены для детей и подростков от 6 до 12 лет и выполняют следующие функции:
Создают условия, обеспечивающие физическое развитие ребенка, развивающие координацию движений, преодоление страха высоты, ловкость и смелость, чувство коллективизма в массовых играх.

2. ОСНОВНЫЕ ТЕХНИЧЕСКИЕ ДАННЫЕ И ХАРАКТЕРИСТИКИ

- 2.1 Размеры площадки в плане 4,85*5,8м
2.2 Максимальная высота от уровня земли до отметки купола башни 3,64м
2.3 Высота от уровня земли до отметки площадок и мостиков 1,25;1,55 м
2.4 Общий вес детского игрового комплекса (005304) тн.

3. СВИДЕТЕЛЬСТВО О ПРИЕМКЕ

Детский игровой комплекс (005304), заводской № Д- 0573 соответствует ГОСТу 52168-2003, ГОСТу 52169-2003, ГОСТу 52301-2004 и признан годным к эксплуатации.

Дата выпуска « 01 » ДЕК 2010 г. Подпись: 

4. ГАРАНТИИ ИЗГОТОВИТЕЛЯ

Предприятие-изготовитель гарантирует соответствие модульного детского игрового комплекса (005304) заводской № Д- 0573 требованиям ГОСТов при соблюдении потребителем правил эксплуатации, монтажа, транспортирования и хранения.

Срок гарантии на изделие 12 месяцев со дня поставки.

При нарушении правил эксплуатации завод-изготовитель ответственности не несет за выход из строя отдельных сборных элементов.

Гарантия завода-изготовителя не распространяется на механические повреждения, полученные вследствие транспортировки или неправильной установки изделия, а также вандализма.

5. КОМПЛЕКТНОСТЬ

№	НАИМЕНОВАНИЕ	КОЛ-ВО, Шт.	ПРИМЕЧАНИЕ
1	Столбы	10	
2	Полы с прогонами в сборе	2	1000*1000мм.
3	Подпятник оцинкованный	8	Стандарт.

4	Купол	1	
	-скаты	4	
	-наличники	8	
	-металлические кронштейны	4	Спец.!!
	-навершие (сост. из 2 фанерок, болта и колпака)	1	
5	Фанерные накладки спирали	2	В=980мм.
6	Ограждение-решётка металлическое	1	800мм.
7	Альпинистская стенка с переклад.(800мм.) и верёвкой	1	Н=1100*980мм.
8	Перекладины	13	L=800мм.
9	Поручни	4	
10	Рукоход прямой металлический	1	Н=1.9м. В=0.9м.
11	Спираль наклонная	1	Н=1.2м. В=0.9м.
12	Ноги к спирали наклонной	2	
13	Шест-спираль	1	L=2.6м. В=0.9м.
14	Горка-скат	1	Н=1.5м.
15	Перекладины для крепления «ушей» горки к столбам	2	
16	Тетива лестницы	1	Н=1.5*0.8м.
17	Перила лестницы	4	L=1930мм.
18	Опорные ноги лестницы	2	
19	Крепёж	1	

6 ПРАВИЛА ПО БЕЗОПАСНОЙ ЭКСПЛУАТАЦИИ

ДИК предназначен для детей и подростков от 7 до 12 лет.

ДИК представляет собой модульную конструкцию из игровых и развивающих элементов – согласно разделу №5 данного паспорта.

ДИК используется на детских площадках без наблюдения оперативным персоналом. Поэтому в целях безопасной эксплуатации, владелец должен производить регулярный визуальный осмотр. При ежедневном осмотре, необходимо обследовать деревянные конструкции на износ, а также узлы крепления.

Если во время осмотра обнаружатся какие-то неполадки, то они должны быть немедленно устранены, а если это невозможно, то оборудование должно быть закрыто для использования.

7 ТРЕБОВАНИЯ К ПОВЕРХНОСТИ ИГРОВОЙ ПЛОЩАДКИ.

Поверхность должна быть свободна от каких-либо острых, заточенных частей или опасных выступов.

Материалы с плохим смягчающим свойством приземления должны использоваться только вне области приземления.

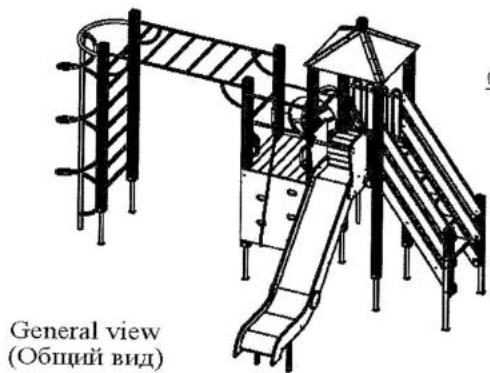
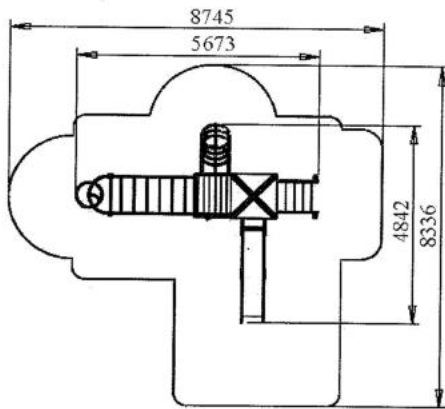
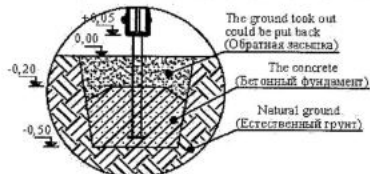
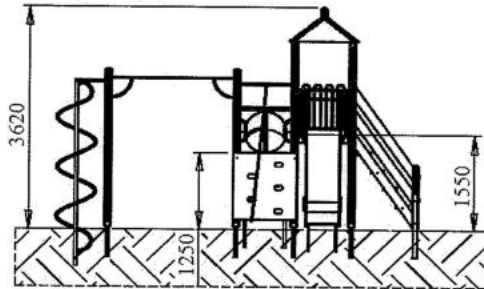
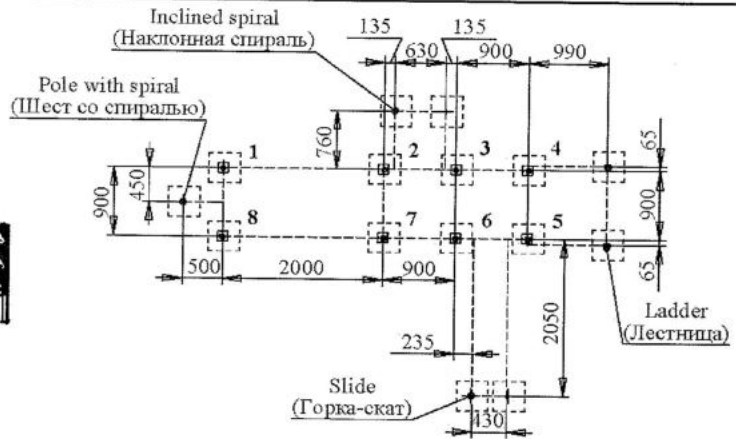
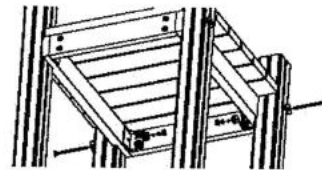
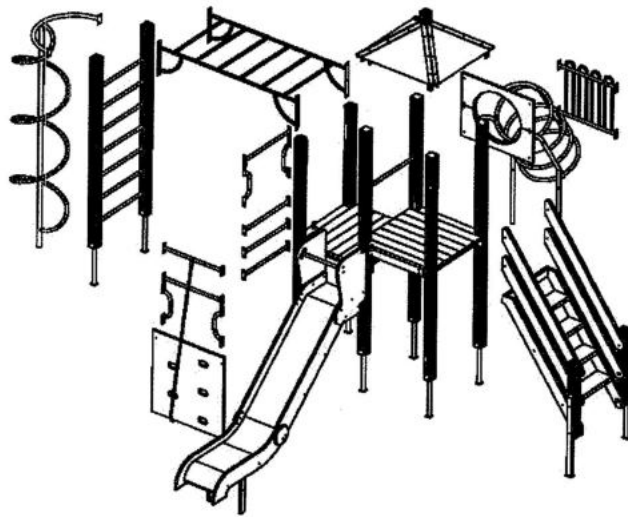
Под всем оборудованием игровой площадки с высотой свободного падения :

а) более чем 600 мм, должна быть поверхность, смягчающая приземление по всей области;

б) менее чем 600 мм. должна иметь несколько свойств, смягчающих приземление, но не требующих испытаний (разрыхленная почва и дерн)

Пример:

<u>Материал</u>	<u>Размер</u>	<u>Толщ. слоя. мм.</u>	<u>Выс. Площ. Менее</u>
Разрыхл.зем.дерн.	-	-	1м.
Мульча	20-80мм	300	2м.
Кора дерева	5-30мм.	300	3м.
Песок	0,2-2мм.	300	3м.
Гравий	2-8мм.	300	3м.
Мягкие резинов.	На жесткой повер	40 (плитка)	1,1м.
Покрытия	На гравии	40 (плитка)	1,6м


 General view
 (Общий вид)

 Safety area
 (Зона безопасности)

 The equipment mounting plan
 (Схема монтажа оборудования)

 Scheme of the post placing with foundations
 (Схема расположения фундаментов со стойками)

 Unit of junction of platforms to posts
 (Узел крепления площадок к столбам)

 Elements assembling sandbox
 (Общая схема сборки элементов комплекса)

Packer (Упаковщик)

Date (Дата)	
No.	